



## Istruzioni di montaggio e manutenzione

Martinetti meccanici a vite MULTI®, JUMBO®

Edizioni pubblicate finora:

<b>Edizione</b>	<b>Commenti</b>
10/2004	Prima edizione
12/2004	Aggiunta di lingue
08/2005	Dichiarazione del produttore aggiornata
09/2007	Aggiornamento completato
02/2011	Aggiornamento completato
08/2013	Aggiornamento completato e lingue aggiunte

Salvo errori e modifiche tecniche volte a migliorare i dispositivi.

Tutti i diritti riservati. Nessuna parte del presente documento può essere riprodotta in qualsiasi forma (mediante stampa, fotocopie, microfilm o qualsiasi altro metodo) senza l'autorizzazione scritta di Thomson Neff GmbH, né elaborata, riprodotta o distribuita tramite sistemi elettronici.

© Thomson Industries, Inc. 2013

## Indice

1	Sicurezza .....	57
1.1	Significato del manuale d'uso .....	57
1.2	Destinazione d'uso .....	58
1.3	Obblighi dell'utilizzatore .....	58
1.4	Operatori .....	58
1.5	Segnalazione dei rischi residui e delle zone pericolose .....	58
1.6	Cartelli di segnalazione e adesivi .....	58
1.7	Trasformazioni e modifiche .....	59
1.8	Garanzia .....	59
1.9	Avvertenze di sicurezza nel manuale d'uso .....	59
2	Descrizione .....	60
2.1	Principi di lavoro .....	60
2.1.1	Vite rotante .....	60
2.1.2	Vite a corsa assiale .....	60
3	Magazzinaggio e trasporto .....	61
4	Montaggio agevolato .....	62
4.1	Regolazione del fine corsa di sicurezza .....	63
4.2	Montaggio dell'azionamento .....	64
4.3	Montaggio in parallelo di più martinetti meccanici a vite .....	65
4.4	Chiocciola di sicurezza - chiocciola flangiata per TGS .....	<b>Error! Bookmark not defined.</b>
4.4.1	Versione N, V .....	<b>Error! Bookmark not defined.</b>
4.4.2	Versione R .....	<b>Error! Bookmark not defined.</b>
5	Messa in funzione .....	68
6	Comando e utilizzo .....	69
7	Malfunzionamento .....	69
8	Manutenzione .....	<b>Error! Bookmark not defined.</b>
8.1	Informazioni generali .....	<b>Error! Bookmark not defined.</b>
8.2	Lubrificazione .....	<b>Error! Bookmark not defined.</b>
8.2.1	Quantità di riempimento del grasso .....	<b>Error! Bookmark not defined.</b>
9	Liste pezzi di ricambio .....	72
9.1	Versione con vite rotante TGS-R / KGS-R .....	72
9.2	Versione con vite trapezoidale a corsa assiale TGS-N / TGS-V .....	73
9.3	Versione con vite con ricircolo di sfere a corsa assiale KGS-N / KGS-V .....	74

# 1

## Sicurezza

L'apparecchio è stato costruito secondo le tecniche più recenti e in base alle norme vigenti in materia. L'azienda ha tenuto in particolare considerazione l'aspetto della sicurezza dell'utente. L'apparecchio è conforme alla Direttiva Macchine UE, alle norme armonizzate, alle norme europee e alle rispettive norme nazionali:

- DIN EN 292-1 e DIN EN 292-2:  
Sicurezza dei macchinari, degli apparecchi e degli impianti
- DIN EN 418:  
Sicurezza dei macchinari e dispositivi per l'arresto di emergenza
- DIN EN 60 204:  
Attrezzature elettriche per macchine industriali
- DIN EN 50 081-2 e DIN EN 50 082-2:  
Compatibilità elettromagnetica EMC

Quest'ultima viene confermata da una dichiarazione del produttore.

La messa in funzione dei moduli lineari è vietata, finché non è stato verificato che la macchina o l'impianto in cui il modulo deve essere montato sia conforme alle disposizioni della Direttiva UE Macchine, alle norme armonizzate, alle norme europee e alle rispettive norme nazionali.



**Per soddisfare i requisiti della legge sulla compatibilità elettromagnetica degli apparecchi è necessario eseguire collegamenti tecnicamente accurati. Rispettare pertanto le norme EN 50 081-2 e EN 50 082-2 al fine di evitare anomalie elettromagnetiche.**

L'impianto elettrico deve essere eseguito da personale qualificato EMC.

### **Valgono naturalmente anche**

- le norme vigenti sulla prevenzione degli infortuni,
- le norme generali di sicurezza,
- le Direttive UE,
- altre norme varie di competenza,
- le disposizioni specifiche del paese di applicazione.

## 1.1

### **Significato del manuale d'uso**

Il manuale d'uso è parte integrante dell'apparecchio e

- deve sempre essere tenuto a portata di mano, fino allo smaltimento dell'apparecchio, nonché,
- in caso di vendita, cessione o noleggio deve essere ceduto insieme all'apparecchio.

Rivolgersi sempre al produttore in caso di dubbi relativi al manuale d'uso.

Questo apparecchio è fonte di rischi residui inevitabili per persone e beni materiali. Pertanto, ogni persona che lavora con questo apparecchio, addetta al trasporto, all'installazione, all'utilizzo, alla manutenzione e alla riparazione deve essere formata e conoscere i possibili rischi. A questo scopo leggere accuratamente, comprendere e osservare il manuale d'uso, in particolare le avvertenze di sicurezza.

La mancanza di conoscenza o una conoscenza insufficiente del manuale d'uso causano la perdita di qualsiasi diritto a garanzia nei confronti della ditta Thomson Neff GmbH. Si consiglia pertanto all'utilizzatore di farsi confermare per iscritto l'avvenuta formazione del personale.

## 1.2 Destinazione d'uso

I martinetti meccanici a vite Muli e Jumbo sono stati progettati esclusivamente per sollevare, abbassare, ribaltare e spostare con corse

fino a **100 kN** per **Muli 0 – Muli 5**

e

fino a **500 kN** per **Jumbo 1 - Jumbo 5**.

In linea di principio rispettare le principali possibilità di utilizzo dei martinetti meccanici a vite Muli e Jumbo (cfr. Capitolo 2).

Un utilizzo diverso vale come non conforme. Il produttore declina qualsiasi responsabilità per gli eventuali danni risultanti dall'uso improprio. I rischi saranno a carico esclusivo dell'utilizzatore.

Poiché i martinetti meccanici a vite possono essere utilizzati nei settori più svariati, la responsabilità della specifica applicazione passa con l'utilizzo all'utilizzatore.

Per rispettare i requisiti della legge sulla compatibilità elettromagnetica degli apparecchi (legge EMC), i martinetti meccanici a vite **Muli** e **Jumbo** devono essere utilizzati solo in ambito industriale (secondo la definizione EN 50 081-2).

## 1.3 Obblighi dell'utilizzatore

Secondo la Direttiva UE 89/655/CEE art. 6(1) e 7 sulle attrezzature di lavoro e la Direttiva UE 89/391/CEE art. 1(1) e art. 6(1) sulla sicurezza e la salute dei lavoratori, l'utilizzatore ha l'obbligo di istruire e in particolare di fornire tutte le informazioni sulla sicurezza al personale che sarà incaricato del montaggio, dell'utilizzo, della manutenzione, della riparazione e dello smontaggio dei moduli lineari.

Inoltre, secondo la Direttiva UE 89/655/CEE art. 4a sulle attrezzature di lavoro, l'utilizzatore ha l'obbligo di controllare la macchina prima della messa in funzione, dopo le riparazioni e dopo eventuali malfunzionamenti.

## 1.4 Operatori

I martinetti meccanici a vite sono stati costruiti secondo le tecniche più recenti e le norme di sicurezza note. Tuttavia, durante il loro utilizzo possono verificarsi dei pericoli. Pertanto, gli apparecchi devono essere montati e azionati solo da personale competente e qualificato e devono essere utilizzati solo secondo la destinazione d'uso.

Qualsiasi persona incaricata del montaggio, dell'utilizzo, della manutenzione, della riparazione e dello smontaggio di un martinetto meccanico a vite deve aver letto e compreso a fondo il presente manuale d'uso e in particolare il Capitolo "Sicurezza".

**I lavori sulle parti conduttrici di corrente, p.es.:**

- montaggio di fine corsa di sicurezza,
  - montaggio di un azionamento e
  - controllo del rispettivo senso di rotazione
- devono essere eseguiti solo da elettricisti qualificati.

## 1.5 Segnalazione dei rischi residui e delle zone pericolose

Se, nonostante l'utilizzo sicuro dei moduli lineari dal punto di vista costruttivo, sono presenti rischi residui per persone o cose, l'utilizzatore deve segnalare questi rischi mediante cartelli o norme di comportamento scritte.

## 1.6 Cartelli di segnalazione e adesivi

Accertarsi che le diciture, i cartelli di segnalazione e gli adesivi siano sempre leggibili e che le indicazioni ivi contenute vengano rispettate.

Sostituire i cartelli di segnalazione e gli adesivi danneggiati o illeggibili.

## 1.7 Trasformazioni e modifiche

I martinetti meccanici a vite non possono essere modificati né a livello costruttivo né a livello di sicurezza senza previo nostro consenso scritto. Qualsiasi modifica in questo senso effettuata liberamente esclude qualsiasi responsabilità da parte nostra. I pezzi soggetti ad usura e i ricambi devono essere sostituiti solo dopo aver contattato i tecnici dell'assistenza o addirittura devono essere fatti sostituire da questi ultimi.

In linea di principio è vietato smontare o mettere fuori funzione i dispositivi di sicurezza e di protezione.

In caso di componenti speciali (ad esempio giunti a frizione), seguire le istruzioni di montaggio del relativo produttore.

**Valgono naturalmente anche:**

- le norme vigenti sulla prevenzione degli infortuni,
- le norme generali di sicurezza,
- le Direttive UE e
- le disposizioni specifiche del paese di applicazione.

## 1.8 Garanzia

Nei documenti di vendita sono state definite le condizioni di garanzia. Qualsiasi diritto di garanzia diventa nullo se:

- l'apparecchio non viene utilizzato secondo la destinazione d'uso;
- le istruzioni di cui al presente manuale non vengono rispettate;
- l'apparecchio viene modificato senza previa autorizzazione del produttore;
- le viti sigillate mediante vernice di sicurezza vengono aperte.

Il produttore è responsabile solo se durante gli interventi di manutenzione e di riparazione vengono impiegati ricambi originali.

## 1.9 Avvertenze di sicurezza nel manuale d'uso



Questo simbolo segnala al personale la presenza di possibili pericoli. Rispettare le avvertenze al fine di evitare eventuali lesioni.



Questo simbolo segnala possibili pericoli per l'apparecchio. Rispettare le avvertenze al fine di evitare eventuali danni.



Questo simbolo segnala informazioni particolari

- sull'utilizzo ottimale e
- sul comando agevolato dell'apparecchio.

## 2 Descrizione

I martinetti meccanici a vite Thomson Neff vengono impiegati soprattutto dove sono necessari forti spostamenti, sollevamenti, abbassamenti e ribaltamenti. L'assortimento standard comprende 11 modelli (**Muli 0 – Muli 5 e Jumbo 1- Jumbo 5**). La forma conica dell'alloggiamento su 4 lati consente il montaggio del motore, del riduttore o dell'encoder.

Tutte le versioni sono progettate sia per sollecitazioni di compressione sia per sollecitazioni di trazione e le prestazioni sono indipendenti dalla posizione di montaggio. Esistono due diversi principi di movimento:

### 2.1 Principi di lavoro

#### 2.1.1 Vite rotante

##### Vite trapezoidale TGS / Vite a ricircolo di sfere KGS

- Versione rotante TGS-R / Versione rotante KGS-R

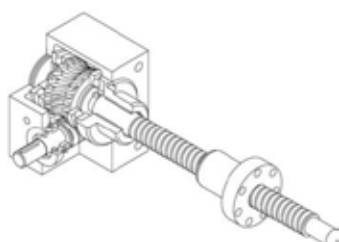


Fig. 1: Versione rotante

#### 2.1.2 Vite a corsa assiale

##### Vite trapezoidale TGS

- Versione normale TGS-N
- Versione antirotazione TGS-V

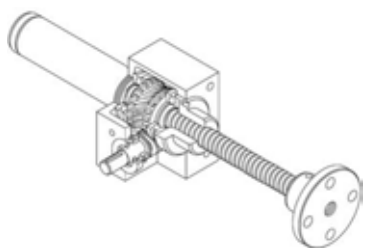


Fig. 2: Vite trapezoidale

##### Vite a ricircolo di sfere KGS

- Versione normale KGS-N
- Versione antirotazione KGS-V

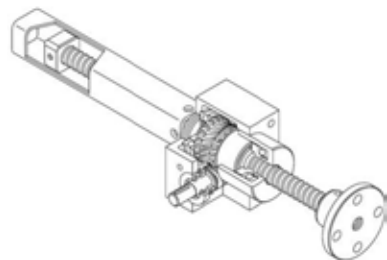


Fig. 3: Vite a ricircolo di sfere con dispositivo anti-rotazione

### 3 Magazzinaggio e trasporto

I martinetti meccanici a vite **MULI**® e **JUMBO**® sono apparecchi di alta precisione. Forti urti possono danneggiare la meccanica precisa degli apparecchi, compromettendone il funzionamento. Per evitare danni durante il magazzinaggio e il trasporto, i moduli lineari devono essere avvolti in imballaggi imbottiti e:

- protetti da danneggiamenti e da forti vibrazioni;
- fissati con dispositivi antiscivolo;
- inseriti in casse sufficientemente grandi.



**I moduli lineari assemblati devono essere trasportati solo con gli ausili per il trasporto forniti.**

**Proteggere gli apparecchi da:**

- sporco,
- corrosione,
- acqua,
- e agenti atmosferici aggressivi.



## 4 Montaggio agevolato

Il martinetto meccanico a vite viene fissato all'alloggiamento o ad altri elementi di fissaggio (vedi Capitolo 4.6). L'alloggiamento viene sempre avvitato ad una superficie lavorata (nessun profilo di acciaio laminato o similari) per evitare disassamenti o rumorosità.



**Le forze laterali devono essere assorbite da guide esterne, altrimenti la vita utile dell'unità si ridurrà. Inoltre un esatto allineamento delle unità deve essere garantito in fase di assemblaggio. Le tolleranze dei 4 lati di montaggio sono in accordo con DIN 2768-mH.**

Durante il montaggio il martinetto meccanico a vite e la vite, in base all'applicazione, devono essere allineati con precisione, sia ad angolo retto sia parallelamente all'elemento macchina, e avvitati. Deve sempre essere possibile accedere al nipplo di lubrificazione durante il funzionamento. Per evitare disassamenti, ruotare manualmente una volta il martinetto meccanico a vite senza carico per tutta la lunghezza della corsa. Una potenza non uniforme e/o filetti irregolari assiali sul diametro esterno della vite causano disassamenti tra il martinetto meccanico a vite e le rispettive guide.

### Suggerimenti

- 1) Allentare le rispettive viti di fissaggio
- 2) Ruotare nuovamente manualmente il martinetto meccanico a vite.
- 3) In caso di potenza uniforme, allineare gli elementi, altrimenti:
- 4) Allentare altre viti di fissaggio e ripetere la procedura.



**Durante l'allineamento del martinetto meccanico a vite non urtare per nessun motivo l'estremità dell'albero o la vite.**

## 4.1 Regolazione del fine corsa di sicurezza

Si utilizzano interruttori di fine corsa meccanici per interrompere la propulsione elettrica prima del raggiungimento della posizione finale meccanica. La distanza di frenata necessaria dipende dalla velocità e dal ritardo. Deve essere prevista come minimo una distanza di frenata pari allo spazio tra il punto di attivazione dell'interruttore di fine corsa e la posizione finale meccanica effettiva.



**Osservare lo schema elettrico sul fine corsa.**

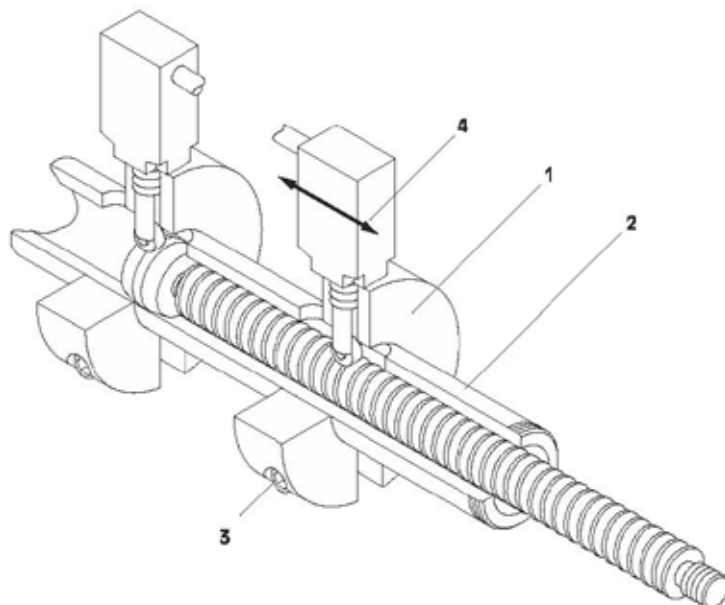


Fig. 4: Fine corsa di sicurezza

Pos.	Descrizione
1	Serraggio
2	Tubo di protezione
3	Vite di fissaggio
4	Fine corsa di sicurezza

1. Allentare il rispettivo anello di serraggio (1) del tubo di protezione (2) allentando la vite di fissaggio (3).
2. Spingere il fine corsa di sicurezza (4) nella posizione desiderata.
3. Fissare l'anello (1) serrando la vite di fissaggio (3).
4. Controllare la posizione del fine corsa di sicurezza (4) ruotando manualmente la vite.
5. Eventualmente ripetere la procedura.

## 4.2 Montaggio dell'azionamento



**Le installazioni elettriche e il controllo del senso di rotazione devono essere eseguiti solo da elettricisti qualificati.**

Prima di montare l'azionamento controllare il senso di rotazione del martinetto meccanico a vite e verificare che il fine corsa di sicurezza funzioni.

**A questo scopo:**

1. Posizionare il motore trifase a 4 poli serie M (1) nella posizione di montaggio vicino al martinetto meccanico a vite.



**Collegare il motore trifase secondo le norme elettrotecniche.**

2. Accendere il motore e controllare il senso di rotazione in base ai fine corsa di sicurezza (modificare eventualmente il senso di rotazione mediante l'altro collegamento del motore).
3. Fissare la flangia attacco motore (5) con le quattro viti sull'alloggiamento (6).
4. Montare la metà del giunto (4) sull'albero filettato del martinetto meccanico a vite.
5. Spingere la corona dentata (3) sulla metà del giunto del martinetto meccanico a vite.
6. Montare la seconda metà del giunto (2) sull'alberino di azionamento del motore.
7. Fissare il motore con la metà del giunto mediante le quattro viti alla flangia attacco motore (5).

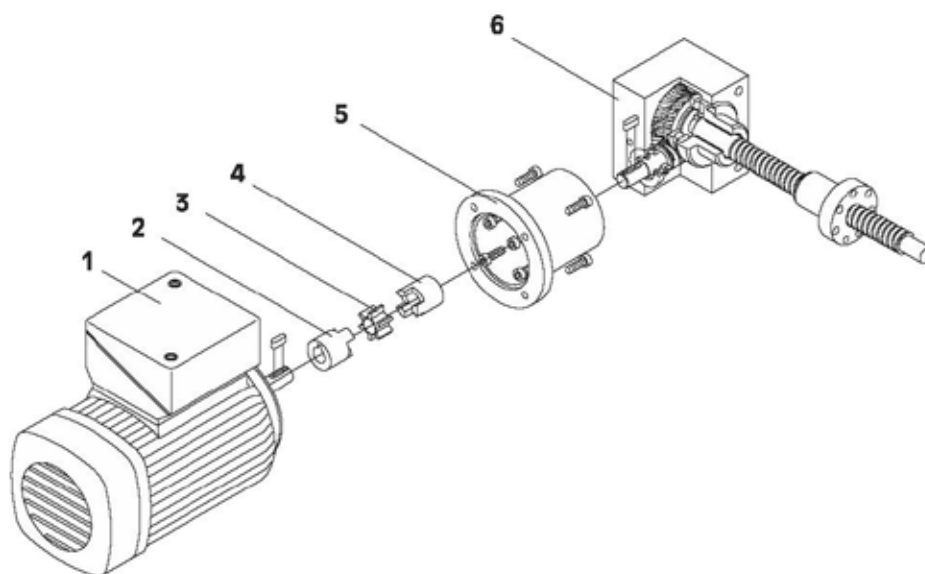


Fig. 5: Montaggio dell'azionamento

Pos.	Descrizione
1	Motore trifase a 4 poli
2	Metà del giunto
3	Corona dentata
4	Metà del giunto
5	Motorglocke
6	Martinetti meccanici a vite

## 4.3 Montaggio in parallelo di più martinetti meccanici a vite

### Presupposto

Un martinetto meccanico a vite è già montato e fissato, come descritto al Capitolo 4.



**Un esatto allineamento delle unità deve essere garantito in fase di assemblaggio. Le tolleranze dei 4 lati di montaggio sono in accordo con DIN 2768-mH.**

1. Portare il secondo martinetto meccanico a vite (1) nella posizione prevista senza fissarlo.
2. Nella versione con vite rotante, allineare le chiocciolle (5) sulla stessa posizione.
3. Spingere l'albero di trasmissione (2) sull'albero d'ingresso (3) con la chiavetta del martinetto già fissato.
4. Spingere l'albero di trasmissione (2) con il giunto a "mezzo guscio" (4) sull'albero d'ingresso del secondo martinetto (1)
5. Fissare il martinetto meccanico a vite (1).

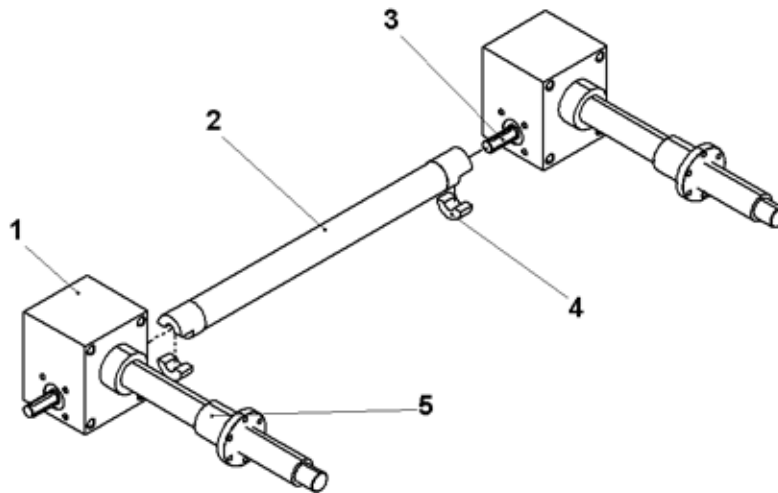


Fig. 6: Montaggio in parallelo

Pos.	Descrizione
1	Martinetti meccanici a vite
2	albero di trasmissione
3	Sull'albero filettato
4	giunto a "mezzo guscio"
5	Chiocciolle

## 4.4 Dado di sicurezza SFM (indicazione di usura) – dado con montaggio a flangia per TGS



Il funzionamento del dado di sicurezza è garantito solo se la posizione di montaggio e le forze che agiscono su di esso sono conformi alla figura relativa (vedere Fig. da 7 a 10).

### 4.4.1 Versione R

Il dado di sicurezza (1) è posizionato sotto la chiocciola (2) senza carico assiale e non è quindi soggetto ad usura. Il funzionamento del dado di sicurezza è garantito solo quando l'installazione e le forze applicate sono quelle indicate nell'illustrazione (vedere a destra). Man mano che la chiocciola si usura, la distanza "X" (=1/4 del passo della filettatura di una vite a filettatura singola) tra i due dadi diminuisce, il che consente un controllo visivo dell'usura senza bisogno di smontarlo.

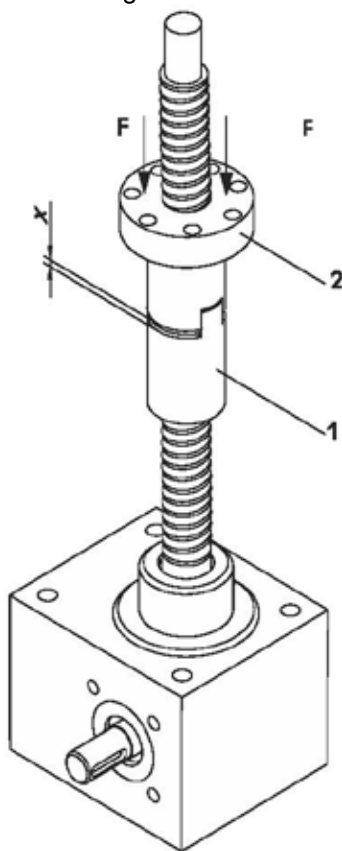


Fig. 9: Carico compressivo

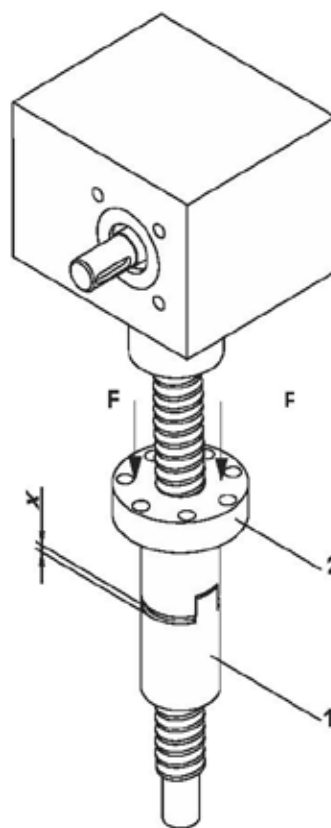


Fig. 10: Carico di trazione

N.	Nome
1	Dado di sicurezza
2	Chiocciola
X	Dimensione di gioco assiale



Quando il gioco assiale con una filettatura ad un solo principio è maggiore di  $\frac{1}{4}$  del passo della filettatura (= misura X) il componente deve essere sostituito. In caso contrario la sicurezza non sarà più garantita. Se l'usura supera  $\frac{1}{4}$  del passo della vite può causare potenziali pericoli per persone e oggetti. La misura X deve quindi essere controllata regolarmente.



È possibile effettuare un controllo dell'usura senza smontaggio preventivo. In caso di rottura della filettatura della chiocciola, il dado di sicurezza assume il carico.

## 4.4.2 Versione N

Il design è simile a quello della versione R.

Con l'aumento dell'usura della filettatura nella ruota elicoidale la distanza "X" (=1/4 del passo della filettatura di una vite a filettatura singola) tra il bordo superiore del dado di sicurezza ed il bordo superiore della copertura del cuscinetto diminuisce.

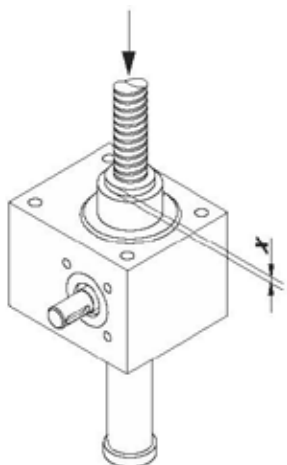


Fig. 7: Carico compressivo

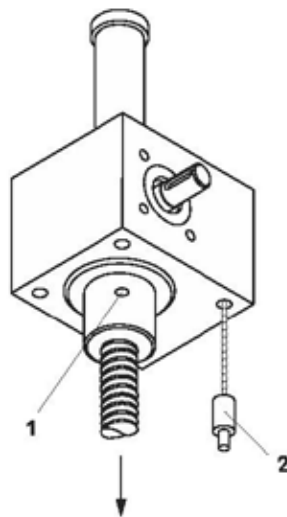


Fig. 8: Carico di trazione

N.	Nome
1	Apertura di controllo
2	Perno di controllo
X	Dimensione di gioco assiale



La ruota elicoidale deve essere sostituita insieme al dado di sicurezza quando la distanza "X" diminuisce fino a 0 mm ed il bordo superiore del dado di sicurezza è allo stesso livello del bordo superiore della copertura del cuscinetto, altrimenti la sicurezza non può essere garantita e può crearsi un pericolo per persone e oggetti. Se l'usura supera  $\frac{1}{4}$  del passo della vite può causare potenziali pericoli per persone e oggetti. La misura X deve quindi essere controllata regolarmente.



La ruota elicoidale deve essere sostituita insieme al dado di sicurezza se (in seguito ad esecuzione di carico di tensione) non si può più inserire completamente il perno di controllo (2) nell'apertura di controllo (1). In caso contrario la sicurezza non sarà più garantita.

Un'usura maggiore di  $\frac{1}{4}$  del passo della filettatura può creare pericolo per persone e oggetti. Il livello di usura deve quindi essere controllato regolarmente.



È possibile effettuare un controllo dell'usura senza smontaggio preventivo.

In caso di rottura nella filettatura della ruota elicoidale il dado di sicurezza assume la sollecitazione del carico sovrastante.

Sensori induttivi su richiesta.

Salvo modifiche del design.

**Si prega di specificare la direzione di carico al momento dell'ordinazione.**

## 5

**Messa in funzione**

I martinetti meccanici a vite **MULI** e **JUMBO** consentono di generare spostamenti, sollevamenti, abbassamenti e ribaltamenti con grande potenza.

Le installazioni e le aggiunte possono causare infortuni, per esempio lo schiacciamento di parti del corpo o danneggiamenti a causa di collisioni con altri componenti dell'impianto.



**Procedere pertanto con la massima cautela durante la messa in funzione.**

A seguito di accelerazioni e rallentamenti del modulo lineare è possibile che il carico trasportato si allenti e cada.



**Controllare le indicazioni del produttore relative ai dispositivi di arresto con le indicazioni relative alla massa e all'accelerazione.**

La messa in funzione dei martinetti meccanici a vite è vietata, finché non è stato verificato che la macchina o l'impianto in cui il modulo deve essere montato sia conforme alle disposizioni della Direttiva UE Macchine, alle norme armonizzate, alle norme europee e alle rispettive norme nazionali.



**Per soddisfare i requisiti della legge sulla compatibilità elettromagnetica degli apparecchi è necessario eseguire collegamenti tecnicamente accurati. Rispettare pertanto le norme EN 50 081-2 e EN 50 082-2 al fine di evitare anomalie elettromagnetiche.**

L'impianto elettrico deve essere eseguito da personale qualificato EMC.

Rispettare le indicazioni di cui al capitolo 4 "Montaggio" per una preparazione corretta e sicura del modulo lineare alla messa in funzione.

Prima della prima accensione accertarsi che i finecorsa induttivi e/o meccanici funzionino correttamente. Fare percorrere al martinetto meccanico a vite montato l'intero percorso più volte a bassa velocità in modo da poter arrestare il movimento in tempo in caso di collisione.



**Dopo essersi accertati che in caso di superamento della corsa massima non sussiste pericolo di collisione è possibile mettere in funzione l'impianto.**

## 6 Comando e utilizzo

I martinetti meccanici a vite **MULI** e **JUMBO** consentono di generare movimenti lineari con grande potenza. Le installazioni sulle slitte possono causare lesioni, per esempio lo schiacciamento di parti del corpo o danneggiamenti a causa di collisioni con altri componenti dell'impianto. Procedere pertanto con la massima cautela durante la messa in funzione.

Durante l'utilizzo controllare visivamente che il martinetto meccanico a vite funzioni correttamente (emissione di rumori, gioco meccanico).

Gli operatori e i supervisori devono verificare almeno una volta per turno che i moduli lineari e/o i macchinari non presentino danni e anomalie visibili. Eventuali modifiche (incluse quelle alle caratteristiche operative) che potrebbero compromettere la sicurezza devono essere notificate immediatamente.

## 7 Malfunzionamento

In caso di malfunzionamento, il ciclo di lavoro deve essere controllato da personale qualificato ed eventualmente ripetere la messa in funzione. Rispettare in particolare le indicazioni di cui al capitolo 5 "Messa in funzione" per evitare lesioni e danneggiamenti.



## 8 Manutenzione

### 8.1 Lubrificazione con grasso

I martinetti meccanici a vite sono forniti in modalità pronta all'esercizio e sono lubrificati con grasso a base di sapone di litio. La lubrificazione avviene attraverso l'ingresso per la lubrificazione nell'alloggiamento dell'ingranaggio.

#### Versione N

Selezionare la quantità necessaria di grasso in base alla propria applicazione. Si raccomanda la lubrificazione degli ingranaggi ogni 200-300 ore di esercizio (ad un ciclo di lavoro del 20%).

#### Versione R

Poiché questo è un sistema a circuito chiuso si raccomanda la lubrificazione degli ingranaggi ogni 700 ore di esercizio (ad un ciclo di lavoro del 20%).

Lubrificazione agli ingrassatori del martinetto meccanico a vite (vedere fig. 14).

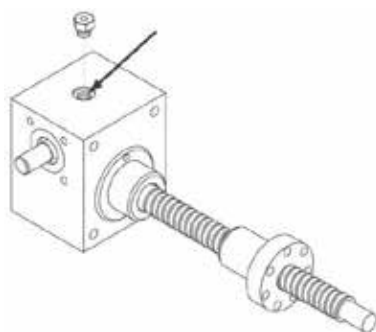


Fig. 14: Ingrassatore

#### 8.1.1 Tipo di grasso richiesto

- Divinol Lithogrease G 421
- Alternative su richiesta

#### 8.1.2 Quantità di grasso richiesta

	MULI 0	MULI 1	MULI 2	MULI 3	MULI 4	MULI 5	JUMBO 1	JUMBO 2&3	JUMBO 4	JUMBO 5
Quantità [gr, cm <sup>3</sup> ] <b>N/V – TGS/ KGS</b>	30	70	100	200	700	1000	1200	1500	2000	2800
Quantità [gr, cm <sup>3</sup> ] <b>R – TGS/KGS</b>	30	70	100	200	700	1000	1200	1500	2000	2800



- I valori relativi alla quantità sono approssimativi. La quantità di lubrificante è sufficiente quando è visibile una leggera fuoriuscita di grasso sulle guarnizioni.
- Nella maggior parte dei casi è possibile miscelare tipi di grasso contenenti gli stessi agenti addensanti ed una base d'olio simile senza alcun effetto avverso. In caso di dubbi consultare i nostri specialisti di prodotto.

## 8.2 Lubrificazione ad olio (versione speciale)

I martinetti meccanici a vite sono forniti in modalità pronta all'esercizio e sono lubrificati con olio minerale. In alternativa è possibile utilizzare olio sintetico. Si raccomanda la lubrificazione dopo all'incirca 500 ore di esercizio dall'avviamento iniziale e successivamente ogni circa 2000 ore di esercizio.

Se si utilizza olio sintetico si raccomanda la lubrificazione dopo all'incirca 3000 ore di esercizio dall'avviamento iniziale, e al massimo dopo 3 anni.

### 8.2.1 Procedura di cambio olio per Versioni N/V, R

- Riscaldare l'ingranaggio.
- Assicurarsi che non si verifichi movimento o avviamento accidentale dell'ingranaggio.
- Scaricare l'olio aprendo il tappo di scarico inferiore, a seconda della posizione di montaggio.
- Chiudere ermeticamente il tappo di scarico.
- Togliere il tappo di scarico superiore e immettere il tipo d'olio richiesto fino a quando è visibile nello spioncino di controllo dell'olio ed il livello è appena sopra il centro.
- Chiudere ermeticamente il tappo di scarico.

### 8.2.2 Tipo d'olio richiesto

- Olio per ingranaggi Divinol Hypoid DB SAE 90 (minerale)
- Su richiesta: Divinol Synthogear SL 75W-90 (sintetico)
- Alternative su richiesta

### 8.2.3 Quantità d'olio richiesta

	MULI 0	MULI 1	MULI 2	MULI 3	MULI 4	MULI 5	JUMBO 1	JUMBO 2&3
Quantità [ml]	25	50	75	150	340	700	760	800



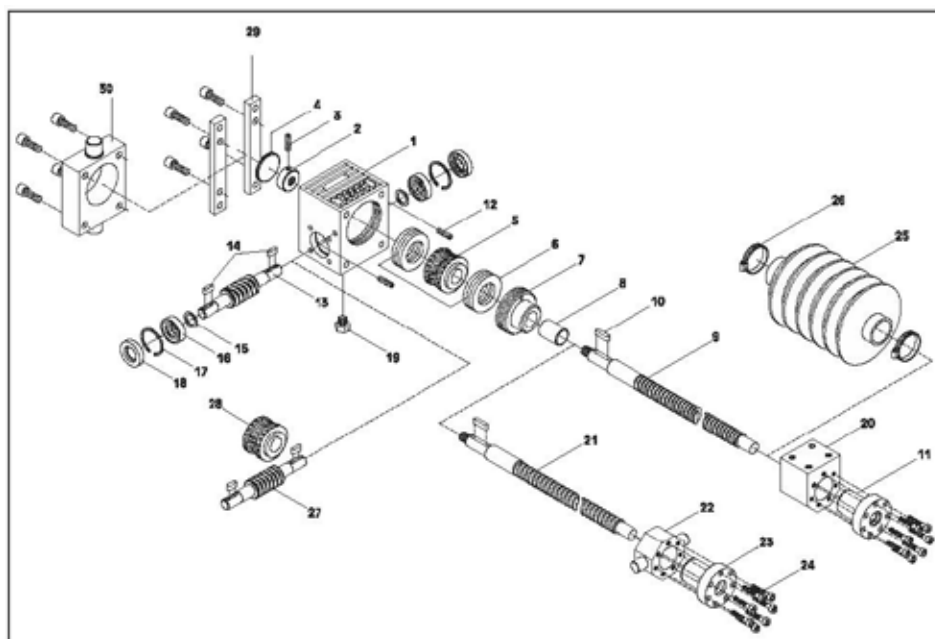
- I valori relativi alla quantità sono approssimativi. Per la quantità esatta controllare lo spioncino di controllo dell'olio.
- Non mescolare tipi di grassi/oli minerali e sintetici poiché questo riduce la durata dell'ingranaggio!

### 8.2.4 Lubrificazione della vite

Gli ingranaggi pieni d'olio sono dotati di sistemi di lubrificazione separati. La vite di comando è lubrificata separatamente dall'insieme degli ingranaggi della ruota elicoidale. Le guarnizioni garantiscono l'impermeabilità alle perdite dell'ingranaggio.

## 9 Liste pezzi di ricambio

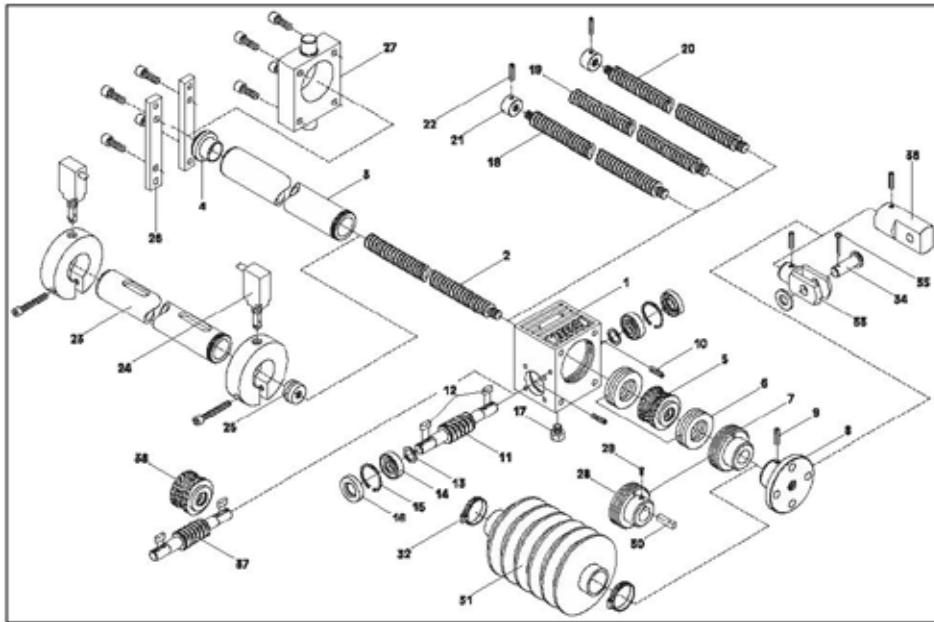
### 9.1 Versione con vite rotante TGS-R / KGS-R



Pos.	Descrizione
1	Alloggiamento
2	Dado di serraggio
3	Perno filettato
4	Coperchio di chiusura dell'alloggiamento R
5	Ruota a vite R-H
6	Cuscinetto a sfere assiali
7	Cappello del cuscinetto R
8	Cuscinetto radente
9	Vite trapezoidale
10	Molla di regolazione DIN 6885
11	Chiocciola per viti trapezoidali EFM
12	Perno filettato
13	Albero filettato N/V/R – H
14	Molla di regolazione DIN 6885
15	Rondella di regolazione DIN 988

Pos.	Descrizione
16	Cuscinetto a sfere o a rulli conici
17	Anello di sicurezza DIN 471
18	Guarnizione ad anello radiale per alberi DIN 3760
19	Nipplo di lubrificazione
20	Supporto adattatore KON
21	Vite con ricircolo di sfere
22	Adattatore ad anello KAR
23	Chiocciola a ricircolo di sfere KGF
24	Vite a testa cilindrica DIN 912
25	Soffietto di protezione F
26	Fascette flessibili
27	Albero filettato N/V/R-L
28	Ruota a vite R-L
29	Listello di fissaggio L con viti di fissaggio
30	Adattatore ad anello K con viti di fissaggio

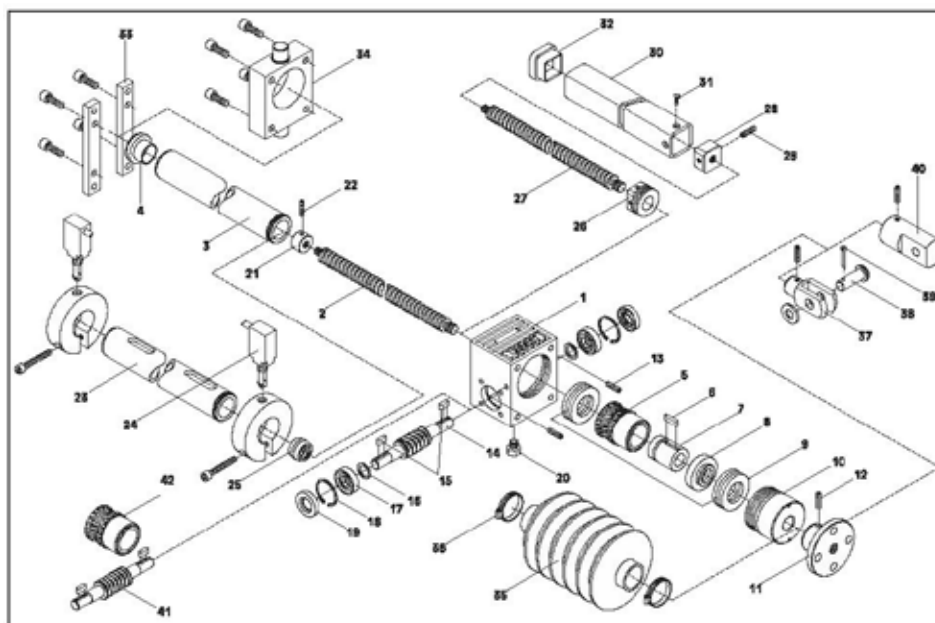
## 9.2 Versione con vite trapezoidale a corsa assiale TGS-N / TGS-V



Pos.	Descrizione
1	Alloggiamento
2	Vite trapezoidale N senza collare di bloccaggio
3	Tubo di protezione
4	Coperchio di chiusura del tubo di protezione
5	Ruota a vite N/V-H
6	Cuscinetto a sfere assiali
7	Cappello del cuscinetto N
8	Lastra di fissaggio BP
9	Perno filettato per lastra di fissaggio
10	Perno filettato per cappello del cuscinetto
11	Albero filettato N/V/R-H
12	Molla di regolazione DIN 6885
13	Rondella di regolazione DIN 988
14	Cuscinetto a sfere o a rulli conici
15	Anello di sicurezza DIN 471
16	Guarnizione ad anello radiale per alberi DIN 3760
17	Nipplo di lubrificazione
18	Vite trapezoidale N con collare di bloccaggio
19	Vite trapezoidale N senza collare di bloccaggio

Pos.	Descrizione
20	Vite trapezoidale V con collare di bloccaggio
21	Collare di bloccaggio per viti N/V
22	Perno filettato
23	Tubo di protezione per montaggio sul fine corsa
24	Fine corsa con punteria a rullo XCM – F102
25	Camma del fine corsa
26	Listello di fissaggio L con viti di fissaggio
27	Adattatore ad anello K con viti di fissaggio
28	Cappello del cuscinetto V
29	Vite a testa svasata
30	Dispositivo antirotazione V
31	Soffietto di protezione F
32	Fascette flessibili
33	Testa a forcella GA
34	Bullone con copiglia DIN 1434 con rondella
35	Copiglia DIN 94
36	Testa a forcella GK
37	Albero filettato N/V/R-L
38	Ruota a vite N/V-L

### 9.3 Versione con vite con ricircolo di sfere a corsa assiale KGS-N / KGS-V



Pos.	Descrizione
1	Alloggiamento
2	Vite con ricircolo di sfere N con collare di bloccaggio
3	Tubo di protezione
4	Coperchio di chiusura del tubo di protezione
5	Ruota a vite N/V-H
6	Molla di regolazione DIN 6885
7	Chiocciola a ricircolo di sfere KGM
8	Anello di pressione N/V KGS
9	Cuscinetto a sfere assiali
10	Cappello del cuscinetto N/V
11	Lastra di fissaggio BP
12	Perno filettato per lastra di fissaggio
13	Perno filettato per cappello del cuscinetto
14	Albero filettato N/V/R-H
15	Molla di regolazione DIN 6885
16	Rondella di regolazione DIN 988
17	Cuscinetto a sfere o a rulli conici
18	Anello di sicurezza DIN 471
19	Guarnizione ad anello radiale per alberi DIN 3760
20	Nipplo di lubrificazione
21	Collare di bloccaggio per viti N/V

Pos.	Descrizione
22	Perno filettato
23	Tubo di protezione per montaggio sul fine corsa
24	Fine corsa con punteria a rullo XCM – F102
25	Camma del fine corsa
26	Supporto per tubo di protezione
27	Vite a ricircolo di sfere V con collare di bloccaggio e ispositivo antitorsione
28	Collare antibloccaggio e dispositivo antitorsione
29	Perno filettato
30	Tubo di protezione (quadro)
31	Vite a testa svasata
32	Coperchio di chiusura del tubo di protezione
33	Listello di fissaggio L con viti di fissaggio
34	Adattatore ad anello K con viti di fissaggio
35	Soffietto di protezione F
36	Fascette flessibili
37	Testa a forcilla GA
38	Bullone con copiglia DIN 1434 con rondella
39	Copiglia DIN 94
40	Testa a forcilla GK
41	Albero filettato N/V/R-L
42	Ruota a vite N/V-L

## **EUROPA**

### **Regno Unito**

Thomson  
Telefono: +44 (0) 1271 334 500  
Fax: +44 (0) 1271 334 501  
E-mail: sales.uk@thomsonlinear.com

### **Germania**

Thomson  
Nürtinger Straße 70  
72649 Wolfschlügen  
Telefono: +49 (0) 7022 504 0  
Fax: +49 (0) 7022 504 405  
E-mail: sales.germany@thomsonlinear.com

### **Francia**

Thomson  
Telefono: +33 (0) 243 50 03 30  
Fax: +33 (0) 243 50 03 39  
E-mail: sales.france@thomsonlinear.com

### **Italia**

Thomson  
Largo Brughetti  
20030 Bovisio Masciago  
Telefono: +39 0362 594260  
Fax: +39 0362 594263  
E-mail: info@thomsonlinear.it

### **Spagna**

Thomson  
Rbla Badal, 29-31 7th, 1st  
08014 Barcellona  
Telefono: +34 (0) 9329 80278  
Fax: + 34 (0) 9329 80278  
E-mail: sales.esm@thomsonlinear.com

### **Svezia**

Thomson  
Estridsväg 10  
29109 Kristianstad  
Telefono: +46 (0) 44 24 67 00  
Fax: +46 (0) 44 24 40 85  
E-mail: sales.scandinavia@thomsonlinear.com

## **SUD AMERICA**

Thomson  
San Paolo, SP Brasile  
Telefono: +55 11 3879-6600  
Fax: +55 11 3879 6656  
E-mail: sales.brazil@thomsonlinear.com

## **USA, CANADA e MESSICO**

Thomson  
203A West Rock Road  
Radford, VA 24141, USA  
Telefono: 1-540-633-3549  
Fax: 1-540-633-0294  
E-mail: thomson@thomsonlinear.com  
Pubblicazioni: literature.thomsonlinear.com

## **ASIA**

### **Asia-Pacifico**

Thomson  
750, Oasis, Chai Chee Road,  
#03-20, Technopark @ Chai Chee,  
Singapore 469000  
E-mail: sales.apac@thomsonlinear.com

### **Cina**

Thomson  
Rm 2205, Scitech Tower  
22 Jianguomen Wai Street  
Pechino 100004  
Telefono: +86 400 6661 802  
Fax: +86 10 6515 0263  
E-mail: sales.china@thomsonlinear.com

### **India**

Thomson  
1001, Sigma Building  
Hiranandani Business Park  
Powai, Mumbai – 400076  
Telefono: +91 22 422 70 300  
Fax: +91 22 422 70 338  
E-mail: sales.india@thomsonlinear.com

### **Giappone**

Thomson  
Minami-Kaneden 2-12-23, Suita  
Osaka 564-0044 Giappone  
Telefono: +81-6-6386-8001  
Fax: +81-6-6386-5022  
E-mail: csinfo\_dicgj@danaher.co.jp

### **Corea**

Thomson  
F12 Ilsong Bldg, 157-37  
Samsung-dong, Kangnam-gu,  
Seoul, Corea (135-090)  
Telefono: +82 2 6917 5049  
Fax: +82 2 6917 5007  
E-mail: sales.korea@thomsonlinear.com

[www.thomsonlinear.com](http://www.thomsonlinear.com)

EU201102-01 SK 8/2013 IT  
Le specifiche sono soggette a modifiche senza preavviso. Compete a chi utilizza il prodotto stabilirne l'idoneità ad un'applicazione specifica. Tutti i marchi sono di proprietà dei rispettivi titolari. © Thomson Industries, Inc. 2013

 **THOMSON™**

*Linear Motion. Optimized.*