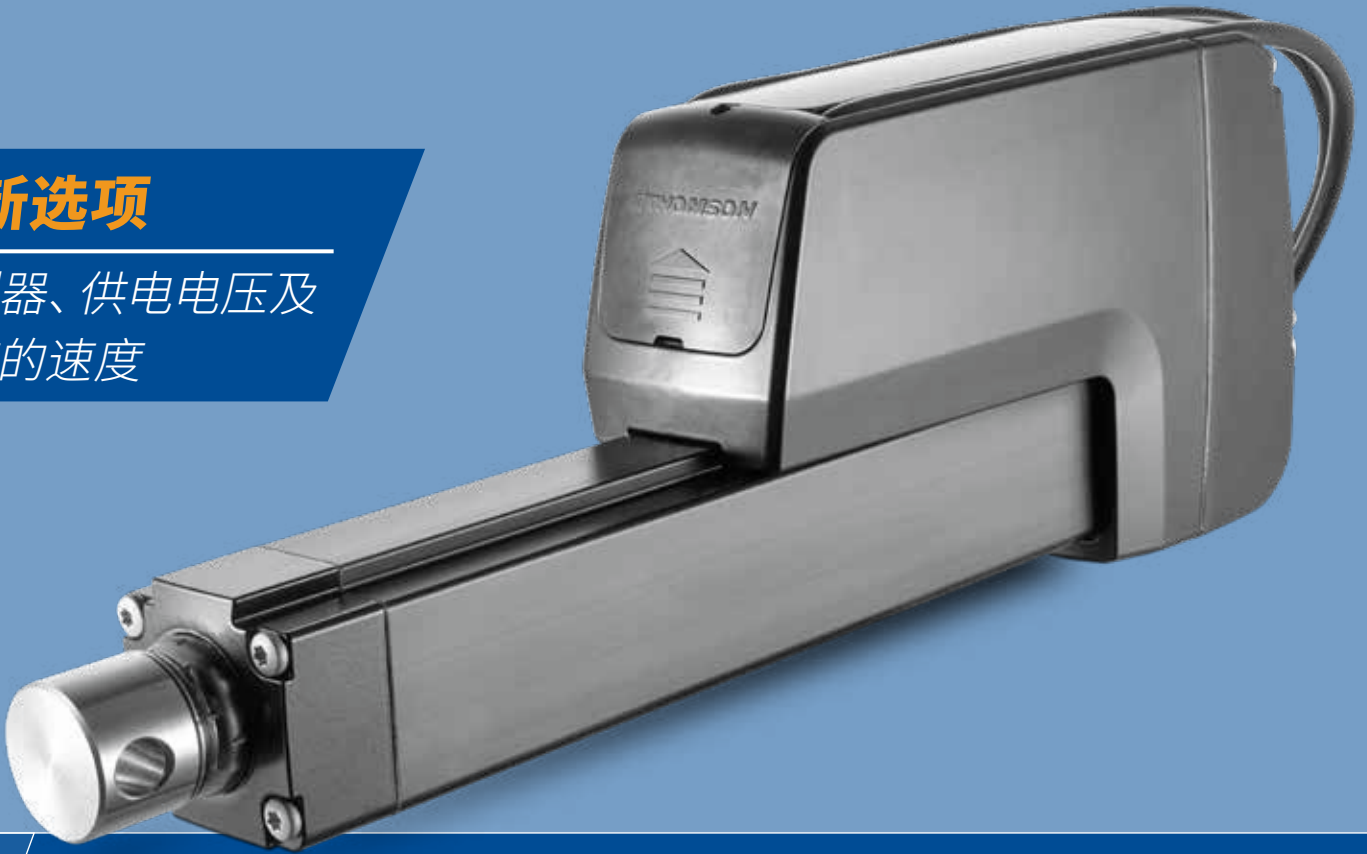


## 全新选项

控制器、供电电压及  
更高的速度



## Electrak<sup>®</sup> LL

长寿命、高占空比且高防护耐腐蚀的电动直线推杆



[www.thomsonlinear.com.cn](http://www.thomsonlinear.com.cn)

**THOMSON<sup>®</sup>**

*Linear Motion. Optimized.<sup>™</sup>*

A REGAL REYNOLD BRAND



## Electrak<sup>®</sup> LL – 长寿命、高占空比的直线推杆

如何寻找一款长寿命、高占空比、不惧恶劣环境且经济实惠的电动直线推杆一直让设计工程师们头痛不已。Electrak LL的全新亮相一举打消了他们的烦恼，同时也打开了新的市场和应用大门。

### 长寿命且终身免维护

Thomson工程设计团队着眼于使用寿命和免维护，在前代产品的基础上至臻完善了每个功能和组件。

- **全新!** 新增控制选项，包括总线通信 (CANopen<sup>®</sup> 或 SAE J1939) 及非接触式绝对位置传感器
- **全新!** 面向较轻负载的更快速度选项
- **全新!** 48 Vdc供电电压选项
- 长寿命的高效无刷电机
- 内置无刷电机驱动系统
- 专门设计的板载控制系统，符合铁路安全标准\*
- 长寿命的滚珠丝杠和螺母组件
- 长寿命高承载的轴承设计
- 长寿命的手动控制设计
- 耐紫外线表面处理
- 完整的Thomson电子监控套件安全功能
- 不锈钢伸缩杆

### 高占空比

Electrak LL满载占空比达35%，非满载占空比高达100%，远高于同类产品。更高的占空比以及更长的使用寿命，使其应用更加广泛，例如电池供电的移动应用，后者往往需要昂贵而又复杂的解决方案。应用示例包括：

- 受电弓控制
- 移动设备中的升降和定位
- 门、舱盖和阀门控制
- 拾取、放置和分拣
- 物料搬运
- AGV小车应用
- 输送机控制

\* Electrak LL (仅限24 Vdc版本) 符合铁路标准EN 50155、EN 60077 和 EN 4554。



## 出色的环境耐性

Electrak LL将防护功能提升到新的高度，具有防尘、耐腐蚀、无惧日晒风吹等特点。

- IP69K (静态) 和IP66 (静态和动态) 防护等级, 可适应恶劣的应用环境。
- 运行温度范围广, -40°C 至 +85°C (-40°F至+185°F)
- 通过500小时盐雾测试
- 符合CE, RoHS 和 REACH (EU) 标准
- 喷水温度为+10°C (+50°F) 时测得额定IP-X6 防护等级 (动态), 推杆补偿温度为+85°C (+185°F)
- 根据IEC 60068-2-5标准, 通过300小时日晒 (紫外线) 测试

## 替代气缸或油缸

Electrak LL的丰富功能为电动直线推杆替代气缸和油缸打开新的应用大门。其优势包括:

- 更好的可控性和反馈功能
- 节省空间的设计
- 简化工程和安装
- 更加高效节能
- 更加清洁环保
- 几乎免维护



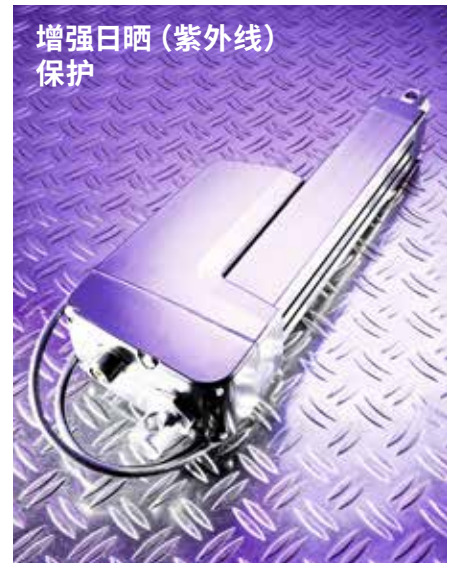
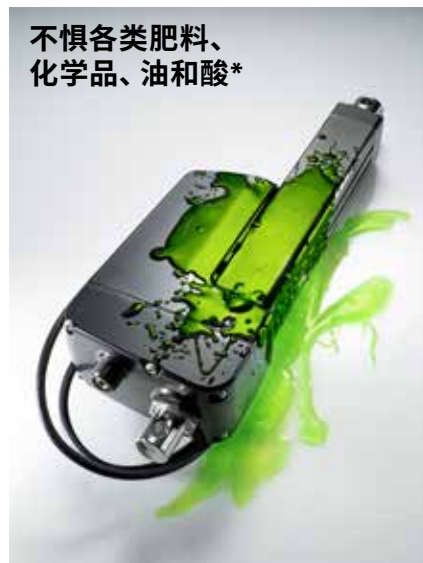


## 在大多数推杆束手无策的场合大显身手

Electrak<sup>®</sup> LL专为恶劣应用场合下长时间无故障运行而设计。即使按照Thomson的标准,该产品在这方面依然是佼佼者,胜任其他大多数同类产品无能为力的场合。

Thomson的工程师精雕细琢,确保每个零件都能适应最严苛的环境条件,最终打造出了这

款在最为恶劣的环境中也能无故障运行长达600km (375英里) 的重载推杆。



\* 请联系客服了解对具体物质的耐腐蚀性

## 运行更快更远

Electrak LL坚固耐用。使用寿命可达600 km，占空比高达100%，比前代产品运行频率更快，更持久，非常适合替代传统的电动直线推杆，不必再将就过短的使用寿命和过频繁的维护需求，也不必诉诸于复杂、昂贵且笨重的气缸或油缸。

Electrak系列优势虽多，但也有一些固有的瓶颈，比如有限的使用寿命和/或占空比，使得工程师们不得不退而求其次，选择缺点较多的气动或液压解决方案。如今，随着使用寿命和占空比的改善，Electrak LL补足了短板，得以在以往无法企及的场合一显身手。

### 更长的使用寿命

其理论上的最大行程寿命为600 km (375英里)，达到相同负载和速度的同类产品的10倍。由于精确计算推杆在特定应用场合中的行程寿命，必须考虑更多其他变量，请联系Thomson客服以获取更多有关计算的信息。

### 更高的占空比

满载占空比为35%，比同类产品高10-20%。非满载占空比高达100%，因而更加高效，且无需强制冷却或为了防止过热而采用更强劲且更大型的推杆。



<sup>1</sup> 此处指与具有同样规格、类型、负载/速度性能的同类电动直线推杆相比。



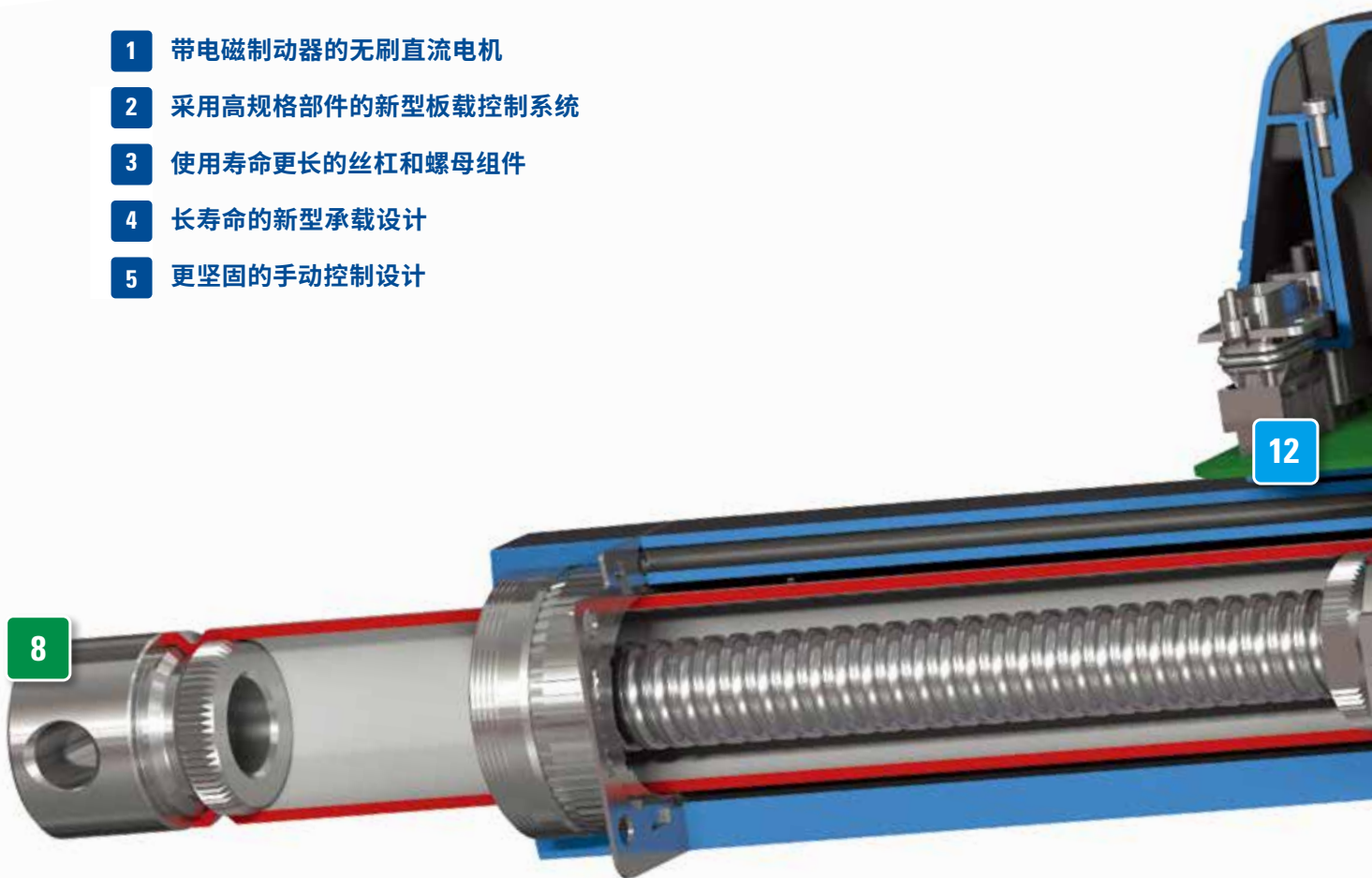
## Thomson Electrak<sup>®</sup> LL的内部结构

为何Electrak LL如此出众？简而言之，它集数十年电动推杆专业知识、行业领先的技术和高质量部件于一身，并通过了实验室和应用现场的双重考验。

### 更长的使用寿命

优良的材质、先进的技术带来超长的无故障使用寿命。

- 1 带电磁制动器的无刷直流电机
- 2 采用高规格部件的新型板载控制系统
- 3 使用寿命更长的丝杠和螺母组件
- 4 长寿命的新型承载设计
- 5 更坚固的手动控制设计



### 更高的占空比

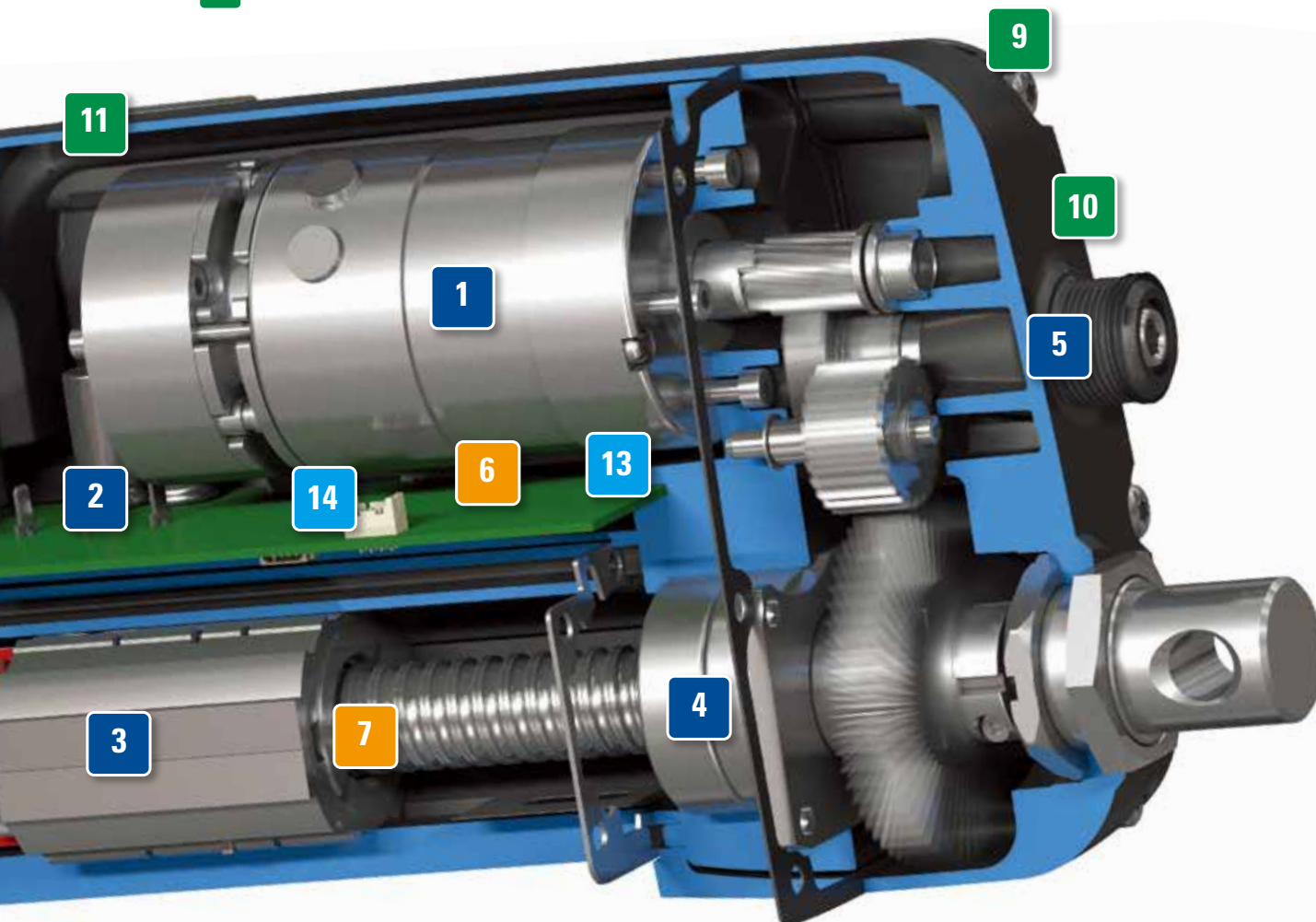
更低摩擦的部件和更高效的电机实现更平顺的运行和更高的占空比。

- 6 更高效的电机和控制器
- 7 高品质的丝杠和螺母

## 改进升级的环境耐性

更加坚固的外壳和改善的表面处理，无惧日晒风吹。

- 8 不锈钢适配器
- 9 不锈钢外壳
- 10 耐紫外线表面处理
- 11 无卤阻燃安全电缆



## 更好的可控性

智能板载控制功能可开辟新的可能性并减少工程设计时间

- 12 内置低电平开关
- 13 带非接触式绝对位置反馈传感器的控制选项
- 14 总线通信选项 (CANopen® 或 SAE J1939)



## 适合铁路应用

Electrak<sup>®</sup> LL在设计之初就考虑到了铁路市场的需求。鉴于高规格的标准和安全法规，铁路设备需要经过严苛的测试才能达标。

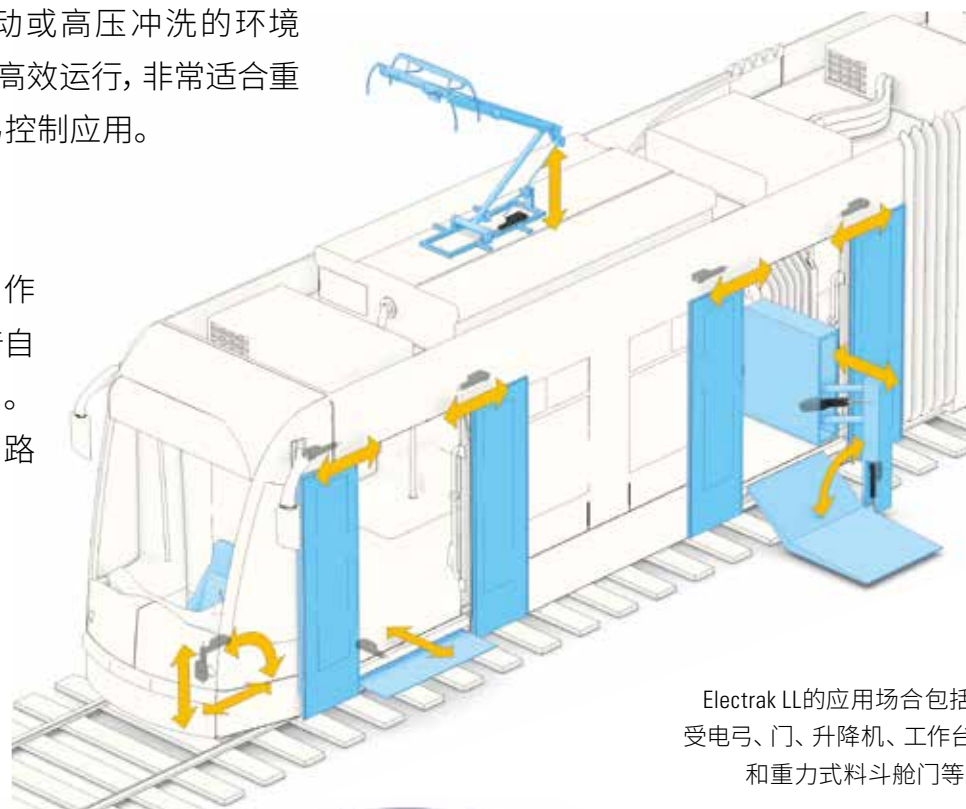
铁路设备通常需要直面最恶劣的环境。即使在恶劣天气、强烈震动或高压冲洗的环境下，Electrak LL依然能够高效运行，非常适合重力式料斗开关或受电弓控制应用。

### 铁路安全标准

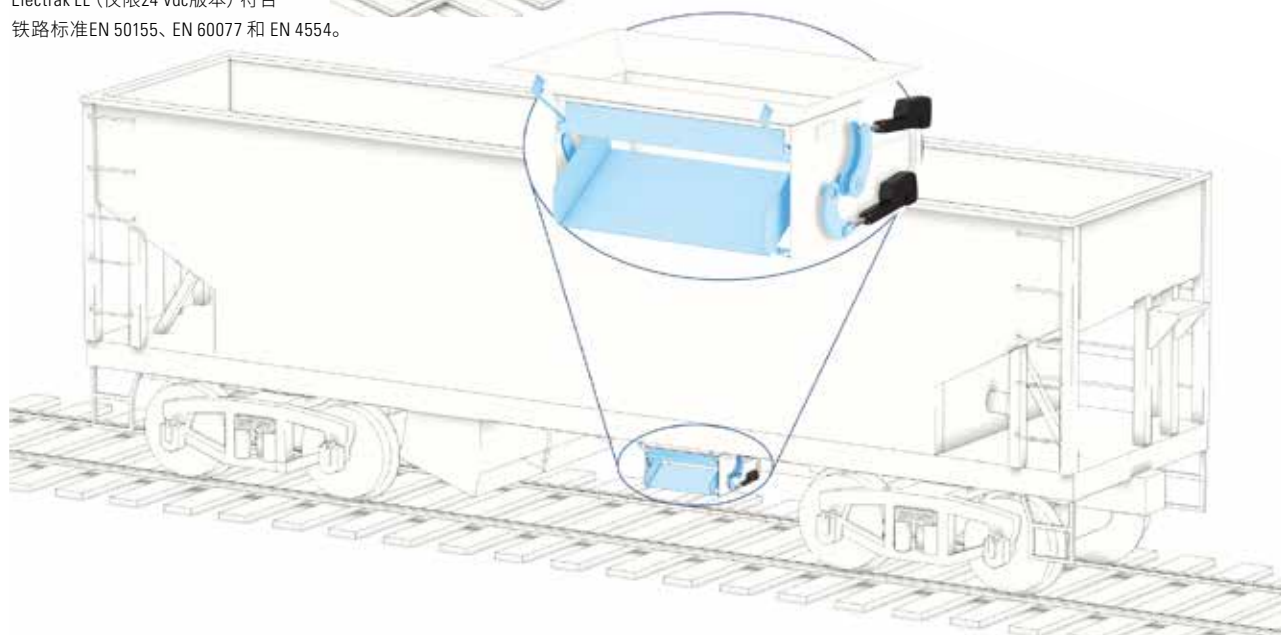
铁路行业对于关键操作所需的部件和设备有着自身的安全标准\*和规范。Electrak LL符合如下铁路安全标准：

- EN 50155
- EN 60077
- EN 45545

\* Electrak LL (仅限24 Vdc版本) 符合铁路标准EN 50155、EN 60077 和 EN 4554。



Electrak LL的应用场合包括受电弓、门、升降机、工作台和重力式料斗舱门等。





## 使用寿命长的优势

Electrak LL的长寿命,使之能够适应以往由于使用寿命有限而难以或无法部署电动直线推杆的场合,尤其是在设备全天候、不间断运行的工业应用中。

过去,由于在多数情况下使用寿命有限,传统的电动直线推杆应用一般局限于设置和调节频率较低的操作。因此,要延长使用寿命,只能选择整体性能更好,但也更昂贵的推杆进行升级,结果往往导致性能和价格高估。如今,Electrak LL则填补了这一空白,既能为中等频率的任务确保长期可靠的运行,又兼顾合理的价位。

在物料搬运机器中来回操作生产流程中的阀门、舱门或切刀。通常,上述应用需要多个推杆共同负载,但可能因为负载不均导致无法同步现象。有了运行速度与负载无关因而极为稳定的Electrak LL直线推杆,上述难题迎刃而解。

### 物流运输和物料搬运

在工业领域用途广泛,但最适合日常中等频率作业的场所,如自动导引车 (AGV) 的升降、倾斜和抓取操作、物流运输车、叉车或





# Electrak<sup>®</sup> LL技术参数



## Electrak LL-新型长寿命推杆

- 使用寿命长
- 占空比高
- 运行速度恒定, 不受负载影响
- 按照最严苛的环境要求设计和测试
- 符合铁路标准EN 50155、 EN 60077 和 EN 45545
- 配备板载控制系统而无需使用单独的控制器
- 适合气动和液压向电动转换的应用

\* Electrak LL (仅限24 Vdc版本) 符合铁路标准EN 50155、 EN 60077 和 EN 45545。

## 通用规格

丝杠类型	滚珠
螺母类型	负载制动滚珠螺母
手动控制	是
防旋转	是
可控制动	是 <sup>(1)</sup>
静态负载保持制动	是
行程末端保护	内置行程末端限位开关
过载保护	是
温度监控	是
温度补偿	是
电压监控	是
电气连接 <sup>(2)</sup>	带飞线的电缆
板载控制	参见以下控制选项表格
符合标准 <sup>(3)</sup>	CE, RoHS, EN 50155, EN 60077, EN 45545

(1) 通过预设减速率可控制推杆制动。

(2) 有两条电缆。电缆通过连接器来连接推杆, 只需插拔推杆即可更换。

(3) 仅24 Vdc版本符合EN 50155、 EN 60077 和 EN 45545标准。

## 机械选项

机械选项	丰富多样的前部和后部适配器
	可选的适配器方向

## 控制选项

LEX	电子监控套件 + 低电平信号电机开关 + 外部行程末端限位开关输入
LXX	电子监控套件 + 低电平信号电机开关
LXP	电子监控套件 + 低电平信号电机开关 + 绝对位置反馈输出
CNO	SAE J1939 CAN 总线 + 速度控制
COO	CANopen CAN 总线 + 速度控制

## 附件

机械	杆端前部适配器
电气	外部插槽安装式限位开关

# Electrak LL技术规格

机械规格		
最大静态负载 <sup>(1)</sup>	[kN (lbs)]	
LLxx-B020		5 (1124)
LLxx-B040		10 (2248)
LLxx-B060		15 (3372)
最大动态负载(Fx)	[kN (lbs)]	
LLxx-B020		2 (450)
LLxx-B040		4 (899)
LLxx-B060		6 (1349)
速度 <sup>(2)</sup>	[mm/s (in/s)]	
LLxx-B020		54 (2.13)
LLxx-B040		30 (1.18)
LLxx-B060		15 (0.59)
最小订购行程 (S) 长度	[mm]	100
最大订购行程 (S) 长度	[mm]	450
订购行程长度增量	[mm]	50
运行温度限制	[°C (F)]	- 40 – 85 (- 40 – 185)
25 °C (77 °F) 时满载占空比	[%]	35
最大轴向间隙	[mm (in)]	1.2 (0.047)
抑制力矩	[Nm (lbs)]	0
防护等级 - 静态		IP66 / IP69K
防护等级 - 动态		IP66
耐盐雾	[h]	500

1) 完全缩短行程的最大静态负载

2) 运行速度恒定，不受负载影响，除非在总线控制的设备中使用速度控制功能

3) 请勿使用脉宽调制 (PWM) 电压进行速度控制，以免损坏电路板

4) 控制选项LEX不适用于48 Vdc输入电压

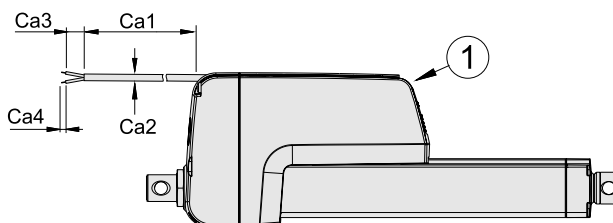
重量 [kg]							
指令行程 (S) [mm]							
100	150	200	250	300	350	400	450
6.8	7.2	7.5	7.9	8.2	8.6	8.9	9.3

单位换算公式:

毫米换算为英寸: 1 mm = 0.03937 in

千克换算为磅: 1 kg = 2.204623 lbs

电气规格		
可用输入电压 <sup>(3)(4)</sup>	[Vdc]	24, 48
输入电压容差	[Vdc]	
LL24 (24 Vdc 输入电压)		16.8 - 32.0
LL48 (48 Vdc 输入电压)		36.0 - 60.0
无负载/最大负载时的电流消耗	[A]	
LL24-B020(40)		2/10.50
LL24-B060		2/8.50
LL48-B020(40)		1/5.25
LL48-B060		1/4.25
电机引线截面	[mm <sup>2</sup> (AWG)]	2 (14)
信号引线截面	[mm <sup>2</sup> (AWG)]	0.5 (20)
标准电线长度 (Ca1)	[m (in)]	0.3 (11.8)
电缆直径 (Ca2)	[mm (in)]	
电机引线		7.3 (0.29)
信号引线		6.6 (0.26)
飞线长度 (Ca3)	[mm (in)]	74 (2.9)
剥皮引线长度 (Ca4)	[mm (in)]	6 (0.25)



此图所示为，在直线推杆外壳的末端将电缆拔出电缆槽，拔出位置可变。用户可调节拔出点，使其位于外壳前部接线连接器 (1) 和电缆槽末端之间的任何位置。



## 如何订购Electrak® LL

订购代码提供了所有可选产品型号的快速概览。产品选型时应仔细考虑应用的具体细节, 包括负载、速度和所需的控制选件以及应用环境和配套设备。

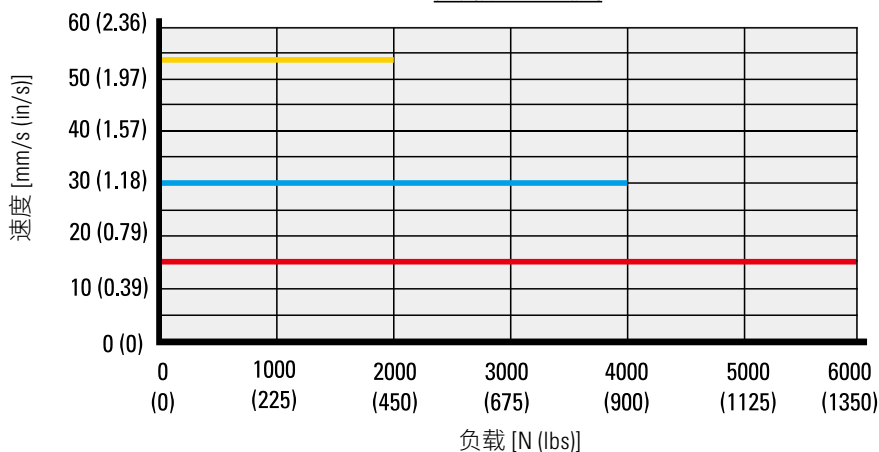
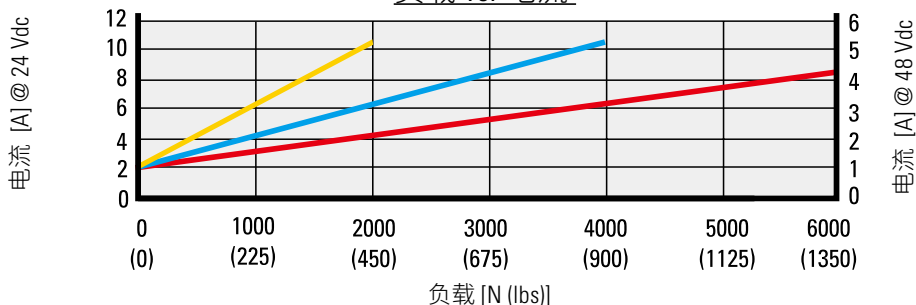
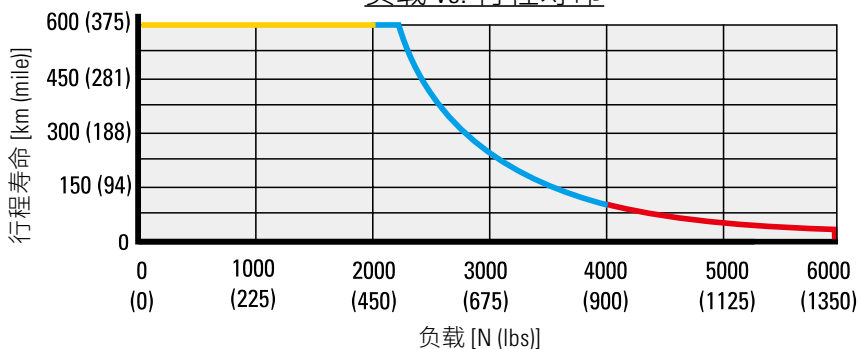
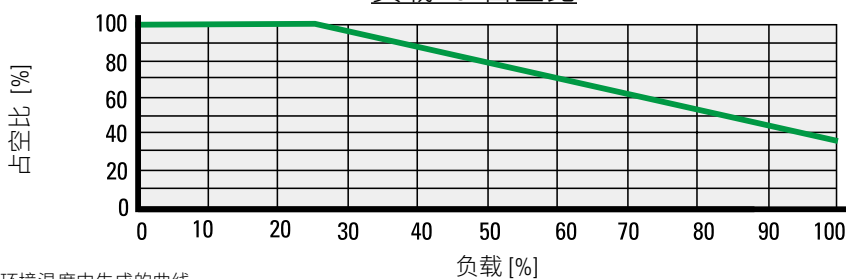
订购代码								
1	2	3	4	5	6	7	8	9
<b>LL24</b>	<b>B040-</b>	<b>0200</b>	<b>LEX</b>	<b>A</b>	<b>S</b>	<b>S</b>	<b>S</b>	<b>D</b>
<b>1. 型号和输入电压</b> LL24 = Electrak LL, 24 Vdc LL48 = Electrak LL, 48 Vdc  <b>2. 丝杠类型, 动态负载能力</b> B020 = 滚珠丝杠, 2 kN (450 lbs) B040 = 滚珠丝杠, 4 kN (899 lbs) B060 = 滚珠丝杠, 6 kN (1348 lbs)  <b>3. 指令行程长度<sup>(1)</sup></b> 0100 = 100 mm 0150 = 150 mm 0200 = 200 mm 0250 = 250 mm 0300 = 300 mm 0350 = 350 mm 0400 = 400 mm 0450 = 450 mm  <b>4. 控制选项</b> LEX = 电子监控套件 + 低电平信号电机开关 + 外部行程末端限位开关输入 <sup>(2)</sup> LXX = 电子监控套件 + 低电平信号电机开关 <sup>(3)</sup> LXP = LXX + 绝对位置反馈输出 <sup>(3)</sup> CNO = SAE J1939 CAN 总线 + 速度控制 <sup>(3)</sup> COO = CANopen CAN 总线 + 速度控制 <sup>(3)</sup>  <b>5. 线束选件</b> A = 0.3 m长电缆, 带飞线 (数字编码导线) 1 = 0.3 m长无卤电缆, 带飞线 (颜色编码导线) 2 = 1.5 m长无卤电缆, 带飞线 (颜色编码导线) 3 = 5.0 m长无卤电缆, 带飞线 (颜色编码导线)					<b>6. 后部适配器选件</b> M = 12 mm引脚十字孔 E = ½英寸引脚十字孔 N = 12 mm引脚叉状十字孔 F = ½英寸引脚叉状十字孔 S = 12 mm引脚不锈钢十字孔 T = 12 mm引脚不锈钢叉状十字孔  <b>7. 前部适配器选件</b> M = 12 mm引脚十字孔 E = ½英寸引脚十字孔 N = 12 mm引脚叉状十字孔 F = ½英寸引脚叉状十字孔 P = 公制内螺纹M12 × 1.75 G = 英制内螺纹1/2-20 UNF-2B S = 12 mm引脚不锈钢十字孔 Q = 不锈钢公制外螺纹M16 × 2 R = 不锈钢公制内螺纹M16 × 2 T = 12 mm引脚不锈钢叉状十字孔  <b>8. 适配器方向</b> S = 标准 M = 旋转90°  <b>9. 连接选件</b> D = 飞线			
					(1) 可根据要求提供其他行程长度。请联系客户支持部门。 (2) 仅适用于24 Vdc输入电压。 (3) 24 Vdc 和 48 Vdc输入电压均适用			

## 性能图表

丝杠类型和动态负载能力

■ 滚珠丝杠, 2 kN (450 lbs)   
 ■ 滚珠丝杠, 4 kN (899 lbs)   
 ■ 滚珠丝杠, 6 kN (1348 lbs)

负载 vs 速度

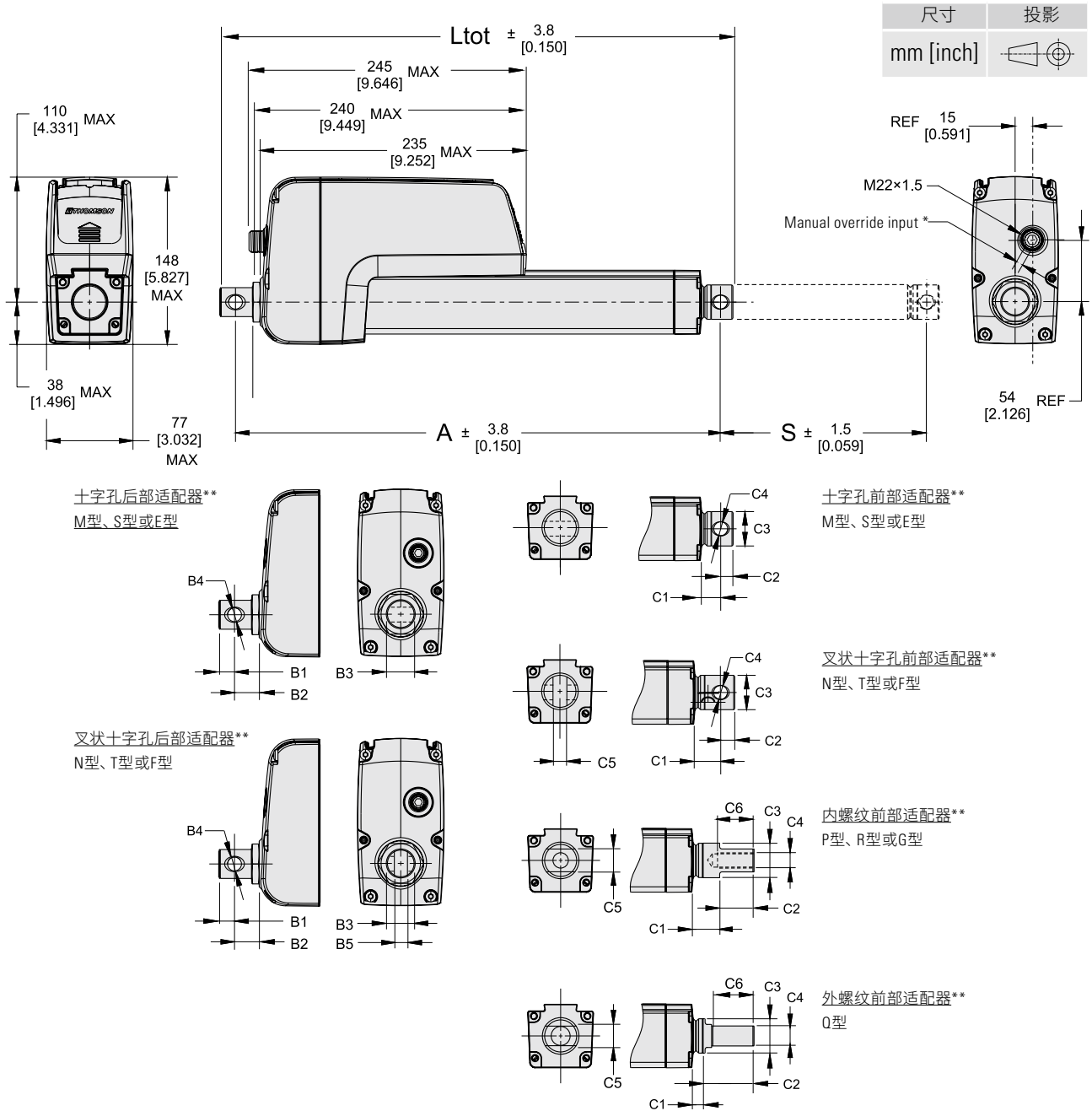
负载 vs. 电流<sup>(1)</sup>负载 vs. 行程寿命<sup>(2)</sup>负载 vs. 占空比<sup>(1)(3)</sup>

1) 在 21°C (70°F) 的环境温度中生成的曲线。

2) 具体的行程寿命受温度和其他环境因素影响会有变化。请联系客服，获取更多信息。

3) 实际负载和所选类型的最大动载的比例。

# 尺寸



\* 手动控制输入。输入孔由塑料塞封闭。打开后，插入6 mm内六角扳手可用作曲柄。

\*\* 所有的适配器以标准方向显示。

# 尺寸

## 订购行程, 缩回长度和总长度的关系 [mm (in)]

订购行程 (S)	缩回长度 (A)	总长度 (Ltot)
100 - 450 (3.937 - 17.716)	$S + 182 (7.165) + B2 + C1$	$A + B1 + C2$

## 后部适配器尺寸 [mm (in)]

	适配器型号			
	M型、S型	E型	N型、T型	F型
B1	13.4 (0.53)			
B2	21.6 (0.85)			
B3	25.4 (1.0)			
B4	12.2 E9 (0.48)	12.8 (0.506)	12.2 E9 (0.48)	12.8 (0.506)
B5	-	-	8.2 (0.323)	

## 前部适配器尺寸 [mm (in)]

	适配器型号						
	M型、S型	E型	N型、T型	F型	P型、R型	G型	Q型
C1	24.0 (0.945)	27.0 (1.063)		24.9 (0.980)		13.2 (0.519)	
C2	10.9 (0.429)	12.9 (0.508)		30 (1.18)		42 (1.654)	
C3	34.93 (1.375)						
C4	12.2 E9 (0.48)	12.8 (0.506)	12.2 E9 (0.48)	12.8 (0.506)	M12 × 1.75	1/2-20 NF-2B	M16 × 2
C5	-	-	8.2 (0.323)		19 (0.748)		
C6	-	-	-	-	35 (1.38)		



## 推杆控制的要点

为成功运行和控制推杆，必须了解若干注意事项。请联系Thomson客服了解详情。

### 熔断器保护

在供电电压的输入线路上使用缓动式熔断器来保护推杆和线路。根据当地法规要求和相关应用的电流消耗来选择熔断器规格。

### 压降

长供电芯线需要使用较大横截面积，以防供电电压降至推杆限值以下。计算必需的横截面积时需考虑本地法规、特定应用以及推杆供电电压限值的要求。

### 脉宽调制 (PWM) 或电压调节的速度控制

不可通过PWM控制供电电压来改变推杆速度，因为这可能会导致推杆损坏。调节输入电压不会改变推杆速度，而是在电压超出限值时将其停下。推杆速度只能通过CAN总线使用速度控制指令来控制。

### 浪涌电流

系统必须能够承受推杆电机启动时的浪涌电流，该浪涌电流可能达到最大负载所用最大连续电流的两倍，持续时间可达150毫秒。

### 辅助负载产生再生电力

在使用辅助负载的情况下，电机会作为发电机工作，将电力送回系统。必须确保所用电源能够承受电机送回的电力。

如果电源不能承受送回的电力，必须使用制动电阻输出。该电阻的阻值应该在2.3 – 3.3欧姆之间，并要能够承受至少100 W的功率。请记住，再生电力会产生热量，这种热量可能会在电源、电阻或其他地方扩散，必须能够承受这种热量。

### 占空比

尽管Electrak LL自身的占空比与负载和环境温度相关（参见第13页图表），但在确定电源和其他部件规格时仍必须考虑占空比和温度因素。请记住，在一定时间内频繁启停系统，与同一时间段内的稳定运动相比会给系统带来更大压力，因为存在浪涌和/或再生电力。

### 控制选项

需要了解每一种控制选项的功能和局限。下表列出了不同选项之间的主要区别。若要了解更多详情和接线方式，请参阅以下页面和/或用户手册的信息。

#### 可用的控制选项

LEX	电子监控套件 + 低电平信号电机开关 + 外部行程末端限位开关输入
LXX	电子监控套件 + 低电平信号电机开关
LXP	电子监控套件 + 低电平信号电机开关 + 行程末端指示输出 + 绝对位置反馈输出
CNO	SAE J1939 CAN 总线 + 速度控制
COO	CANopen <sup>®</sup> + 速度控制



## 控制选项的功能

Electrak LL使用的板载控制选项分为两类：带电子监控套件的控制选项和带总线通信的控制选项

### 低电平开关

两类控制选项均配有低电平开关，支持与伸长-缩短输入相连的客供开关/继电器，仅用于处理低电平信号，但不处理电机的电压和电流。

### 电子监控套件功能

所有这类控制选项均包含以下功能：

- 电流监控，在过载时关闭推杆。
- 温度和电压监控，在温度和/或电压超出正常范围时停止运动来保护推杆。
- 温度补偿，可在低温下保持正常运行。
- 软件控制的行程末端限位，保护推杆并确保平稳停止。
- 动态制动，实现快速、可重复的停止，而不会出现惯性滑行。

每个控制选项还有一个或多个额外功能，例如低电平开关或位置反馈。

### 总线控制功能

CANopen 和 SAE J1939 CAN 这两种总线控制选项功能相同，但所用协议略有不同。每种选项均包含电子监控套件的所有功能、通过总线调节某些参数的能力以及以下功能：

- 以主机发送的速度运动到一定位置。
- 将当前位置、速度和电流信息发送至主机。
- 将温度、电压和故障状态等其他诊断信息发送至主机。

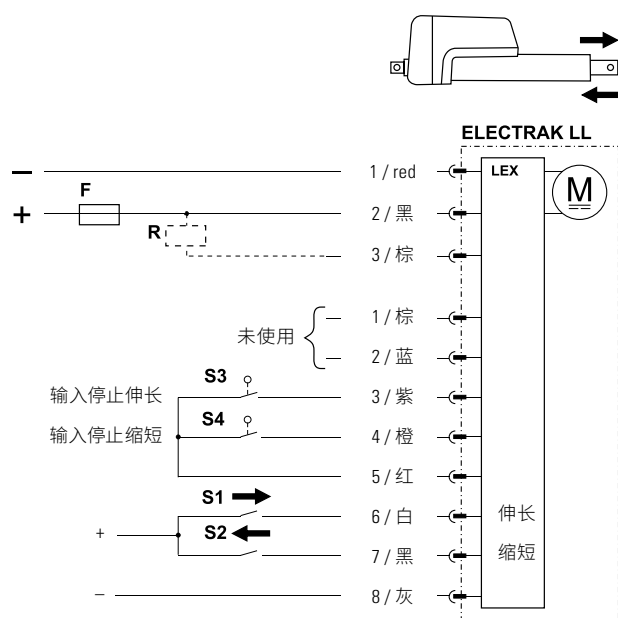
### 控制选项的功能

功能	电子监控套件控制	总线控制
总线控制和通信	否	是
低电平开关	是	是
软件控制的行程末端保护	是	是
温度监控	是	是
温度补偿	是 - 固定值	是 - 可变参数
电压监控	是	是
电流监控:	是 - 固定值	是 - 可变参数
行程末端输入	是 - 适用于LEX选项	否
绝对位置反馈	是 - 适用于LXP选项	是
速度控制	否	是

## 控制选项功能和接线图

### 控制选项 LEX

适用于输入电压	[Vdc]	24
输入电压容差	[Vdc]	16.8 - 32.0
伸长/缩短输入电压	[Vdc]	9 - 64
伸长/缩短输入电流	[mA]	0.35 - 2.75

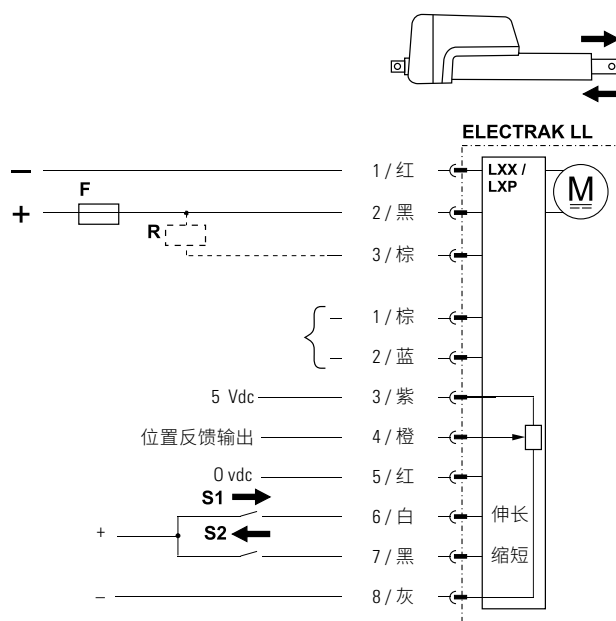


- +/- 正 / 负电压
- F 保险丝
- R 制动电阻
- S1 伸长开关
- S2 缩短开关
- S3 限位开关停止伸长
- S4 限位开关停止缩短

将正极与伸长或缩短输入相连，将负极与导线8/灰色的通用输入相连，可控制推杆运行。外部限位开关输入激活后也能够停止推杆伸长或缩短。若要检测伸缩管的位置，我们推荐使用Thomson磁簧传感器（零件编号840-9132），将其直接安装在伸缩管的传感器槽上。

### 控制选项 LXX / LXP

适用于输入电压	[Vdc]	24, 48
输入电压容差	[Vdc]	16.8 - 32.0 LL24 (24 Vdc 输入电压) LL48 (48 Vdc 输入电压)
伸长/缩短输入电压	[Vdc]	9 - 64
伸长/缩短输入电流	[mA]	0.35 - 2.75
位置反馈输出电压	[Vdc]	0.5 - 4.5
位置反馈线性比例	[%]	± 0.25
位置反馈精度	[mm/V]	行程长度 (S) [mm] / 4



- +/- 正 / 负电压
- F 保险丝
- R 制动电阻
- S1 伸长开关
- S2 缩短开关

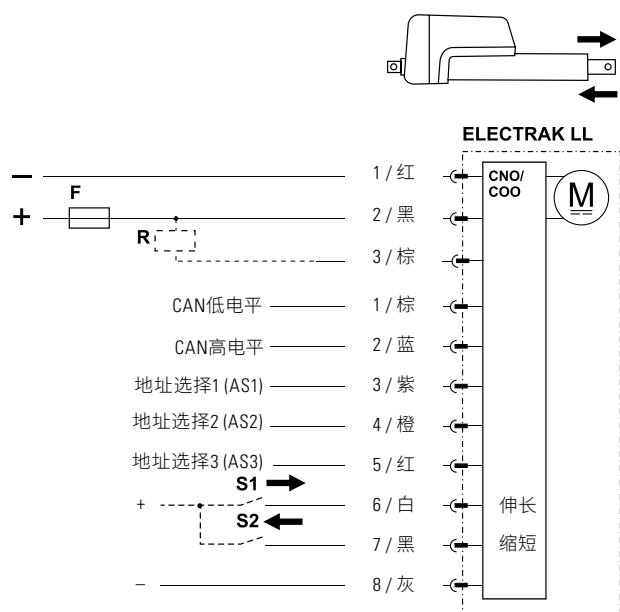
对于控制选项 LXX 和 LXP，将输入电压正极与伸长或缩短输入连接，并将阴极与导线8/灰色的通用输入连接，可以控制推杆运动。在控制选项LXP中还有绝对位置反馈输出。

## 控制功能和接线图

### 控制选项类型 CNO / COO

适用于输入电压	[Vdc]	24, 48
输入电压容差	[Vdc]	
LL24 (24 Vdc 输入电压)		16.8 - 32.0
LL48 (48 Vdc 输入电压)		36.0 - 60.0
伸长 / 缩短输入电压	[Vdc]	9 - 64
伸长 / 缩短输入电流	[mA]	0.35 - 2.75
CAN 总线指令数据包括:		
<ul style="list-style-type: none"> <li>• 位置</li> <li>• 速度</li> <li>• 电流</li> </ul>		
CAN 总线反馈数据包括:		
<ul style="list-style-type: none"> <li>• 位置</li> <li>• 速度</li> <li>• 电流</li> <li>• 其他诊断信息</li> </ul>		

控制选项CNO包含一个SAE J1939 CAN总线接口, COO包含一个CANopen®控制接口, 用来控制和监控推杆。通过CAN低电平和CAN高电平输入上的CAN消息来发送运动指令。可使用地址输入AS1、AS2和AS3J作为二进制制编码的十进制(BCD) 加法器来更改推杆的默认地址。当有多个CAN总线推杆位于单个总线上时可使用该选项。将正极电压与外部伸长或缩回输入连接, 并将负极与通用输入连接, 可以I/O控制推杆, 即不使用can总线也可以运行推杆。在使用I/O控制时, CAN总线控制将被忽略, 但推杆仍会提供CAN总线反馈消息。未使用I/O控制时, CAN总线的控制功能将被恢复。在使用这些地址输入和/或I/O控制时, 导线8/灰色的通用输入必须与负极连接。



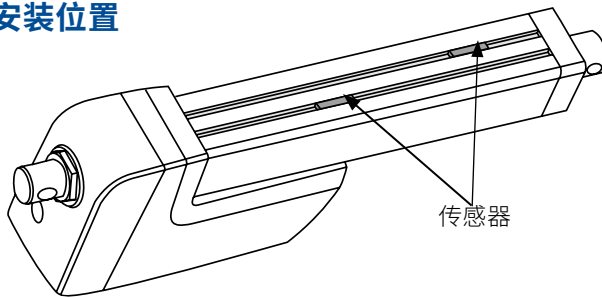
- +/- 正 / 负电压
- R 制动电阻
- F 保险丝
- S1 伸长开关
- S2 缩短开关
- AS1 二进制位置1的地址选择开关
- AS2 二进制位置2的地址选择开关
- AS3 二进制位置3的地址选择开关

# 附件

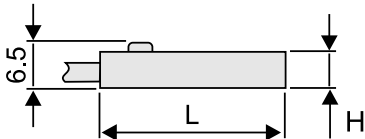
## 用于套管安装的限位开关

传感器类型	固态	磁簧开关
触点类型	常开 (N.O.)	
输出类型	PNP	触点
电压 [Vdc/Vac]	10 - 30 / -	5 - 120 / 5 - 120
最大电流 [mA]	100	
滞后 [mm]	1.5	1.0
运行温度 [°C]	- 20 to + 70	- 20 to + 70
导线截面 [mm <sup>2</sup> ]	3 × 0.14	2 × 0.14
长度 (L) [mm]	25.3	30.5
高度 (H) [mm]	5.1	5.7
防护等级	IP69K	IP67
LED指示器	是	
连接	2 m 电缆, 带飞线	
p/n	840-9131	840-9132

### 安装位置

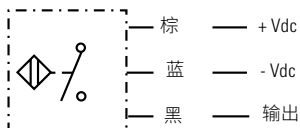


### 尺寸 [mm]

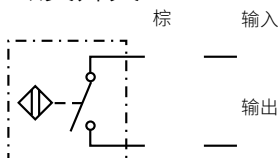


### 连接

固态



磁簧开关

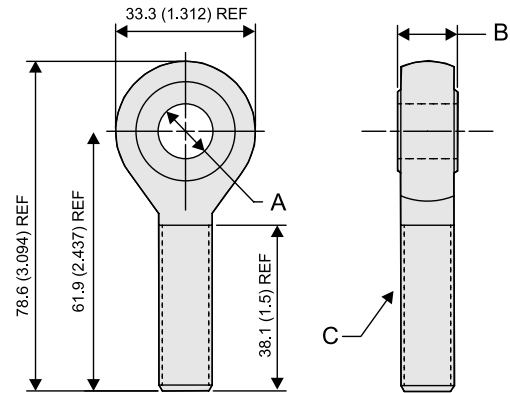


限位开关安装在套管槽内, 由直线推杆内螺母上安装的磁环打开或关闭。

## 杆端前部适配器

类型	公制	英制
材料	镀镉钢	
尺寸		
A	12.0 ± 0.1 mm	0.5 in
B	14.3 ± 0.1 mm	0.625 in
C	M12	1/2-20 UNF
p/n	756-9021	756-9007

### 尺寸 [mm (in)]



杆端前部适配器有公制版本和英制版本。如果推杆配备公制内螺纹前部适配器选件 (P型), 则公制适配器可安装在伸缩管的前部, 而英制适配器则需配套英制内螺纹选件 (G型)。

## 常见问题

以下是对常见问题的问答。如需了解更多信息，请访问[www.thomsonlinear.com/cs](http://www.thomsonlinear.com/cs)网站联系客服。

### 推杆的标准使用寿命是多久？

使用寿命与负载和行程长度有关，请联系客服，获取更多信息。

### 推杆过早出现故障是由哪些常见原因引起的？

安装不当导致的侧向负载、冲击负载、超载以及接线不当是导致提前失效的主要原因。

### 什么是 IP 防护等级？

IP 等级（国际保护等级标志）是通用的参考标准，它对电子设备使用标准测试进行了等级划分以确定对固态物（第一个数字）和液体（第二个数字）侵入的抵御能力。参见下方的IP等级表格。

### Electrak® LL直线推杆适合用于冲洗或极端温度等恶劣的环境吗？

适合。Electrak LL直线推杆设计用于冲洗环境并已通过 500小时盐雾测试。可工作的温度范围为：-40至+85°C (-40至+185°F)。

### 如何确定占空比？

占空比 = 通电时间 / (通电时间 + 断电时间)。例如，如果 Electrak LL直线推杆通电15秒，然后断电45秒，则这一分钟的占空比为25%。全负载和环境温度为25°C(77°F)的情况下，所有型号的额定占空比均为35%。如果负载和/或环境温度更低，那么占空比会超过35%。温度越高占空比会越低。

IP等级 (EN60529)		
代码	第一位数字的定义	第二位数字的定义
0	无防护。	无防护。
1	可抵抗超过 50 mm 的固态物体。	可抵抗垂直落下的水滴。
2	可抵抗超过 12.5 mm 的固态物体。	如果壳体与垂直方向偏离达 15°，可抵抗垂直落下的水滴。
3	可抵抗超过 2.5 mm 的固态物体。	如果壳体与垂直方向偏离达 60°，可抵抗垂直落下的水滴。
4	可抵抗超过 1 mm 的固态物体。	可抵抗来自任何方向的飞溅的水。
5	有限防护抵抗灰尘进入（无有害的沉积物）。	可抵抗来自任何方向的低压水流直射。允许限量进入。
6	完全防尘保护。	可抵抗来自任何方向的高压水流直射。允许限量进入。
7	—	可抵抗短期的浸水。
8	—	可抵抗长期的浸水。
9K	—	可抵抗一定范围的高压、高温喷雾。

## 常见问题

### Electrak LL 是免维护的吗？

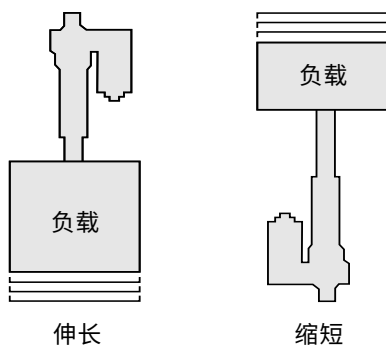
是。Electrak LL 从不会因为磨损而要求润滑、维护或调节。

### 负载有可能将伸缩管压回吗？

不可能。滚珠丝杠型号包含静态负载制动。

### 伸长负载和压缩负载之间的区别是什么？

伸长负载使推杆伸长，而压缩负载将其缩短。双向负载的情况下，使用推杆进行定位工作时，可能需要考虑推杆伸缩管的轴向间隙。



### 可以对Electrak LL施加侧向负载吗？

不可以。正确设计的应用应避免侧向负载。

### Electrak LL工作输入电压范围是什么？

标称输入电压为24 Vdc或48 Vdc，取决于具体型号。24 Vdc型号可接受输入电压范围为16.8–32 Vdc，而48 Vdc型号则可接受36–60 Vdc。超出限定范围，电子监控套件将停止推杆工作。

### 通过调节输入电压可调节 Electrak LL的速度吗？

不可以。只要来自直流电蓄电池或全波整流器的输入电压在可接受的范围内，电子监控套件将会使各 Electrak LL直线推杆保持额定的速度。超出限定范围，推杆将自动关闭。如果采用脉宽调制进行控制或驱动，推杆电路板可能会被损坏，因而不推荐。

### Electrak LL应使用何种电源？

Electrak LL配有无刷电机。在使用辅助负载运行推杆的情况下，推杆将会发电并将电力返回系统/电源。Thomson建议使用蓄电池作为电源。如果使用变压器或其他类型的电源，则该电源必须能够承受推杆送回的电力。如果该电源不能承受这种电力，则必须将一个制动电阻与有能力承受这种电力的控制器制动电阻输出进行连接。

### 什么是浪涌电流？

浪涌电流是短时间的峰值电流，出现在推杆启动、电机试图使负载移动时。通常，浪涌电流会持续75到150毫秒，电流值会比用于推杆和负载对应电流高三倍（比低电平开关推杆高1.5倍）。蓄电池可以无故障地传送浪涌电流，但如果使用交流电源供电，则必须保证推杆能够承受峰值电流。

## 常见问题

### 什么是最大行程速度？

只要Electrak LL处于额定负载范围内，无论负载是多少，其速度都会保持稳定（因而总是处于“最大速度”的状态）。一旦过载，即会停止运行。

### Electrak LL有哪些具体安装注意事项？

无需考虑抑制力矩，因为Electrak LL直线推杆是内部抑制的。然而，推杆必须正确安装以确保没有侧向负载作用在伸缩管上。推杆安装后可以使用手动控制输入，且连接器和电缆安装正确可确保在运行时不会对其造成损坏，这两点很重要。

### 什么是非接触式绝对反馈传感器？

此类传感器与其检测的物体不发生任何物理接触，因此相较于常规电位计等其他传感器有更长的使用寿命。该传感器的“绝对”是指它在每个位置都能发出一个独特信号，无需计数即可直接读取。相反，电位计的“绝对”是它可以在每个位置给出一个独特电阻，但信号也可能是电压、电流或一个独特代码。绝对传感器的另一个优势是，它们在开启时即可发送正确位置，因此，系统无需内存来记住关闭位置，也不用执行回归零点或路线校准。

### 什么是受控制动功能？

受控制动允许板载控制器以一种更平稳、更受控的方式使推杆减慢并停止运动，而不是

仅仅切断电机的电源。这会减轻推杆机械零件承受的压力，从而延长使用寿命，而且还能实现更准确的停止，不易受负载影响。

### 温度补偿如何工作？

板载控制器可以测量温度并进行补偿，使得推杆性能不易受温度影响。例如，在低温条件下，该功能允许推杆以较高的电流运行以保持其最大额定负载，而不会在较冷环境下出现过热。

### 什么是手动控制？

该选件是一个位于推杆后部的六边形输入，其中可以插入一个内六角扳手。通过旋转扳手，可以在推杆断电的情况下将伸缩管前后移动。该选件在停电或者推杆电机/电子部件损坏时非常实用。

### 什么是无卤电缆？

无卤电缆是比普通电缆更阻燃的电缆。它们释放较少的腐蚀性有毒烟气，在起火前能承受更高的温度，燃烧起来更慢，并且产生的烟雾浓度较低。在某些应用中（例如公共交通），法律法规会要求使用无卤电缆。它们常用于军事、航空、航天和航海领域，或者需要加强防火措施的应用场合。

### 美国、加拿大与墨西哥

Thomson  
203A West Rock Road  
Radford, VA 24141, USA  
Phone: 1-540-633-3549  
Fax: 1-540-633-0294  
E-mail: thomson@regalrexnord.com  
Literature: literature.thomsonlinear.com

### 欧洲

#### 英国

Thomson  
Office 9, The Barns  
Caddsdow Business Park  
Bideford, Devon, EX39 3BT  
Phone: +44 1271 334 500  
E-mail: thomson.europe@regalrexnord.com

#### 德国

Thomson  
Nürtinger Straße 70  
72649 Wolfschlugen  
Phone: +49 7022 504 403  
Fax: +49 7022 504 405  
E-mail: thomson.europe@regalrexnord.com

#### 法国

Thomson  
Phone: +33 243 50 03 30  
E-mail: thomson.europe@regalrexnord.com

#### 意大利

Thomson  
Via per Cinisello 95/97  
20834 Nova Milanese (MB)  
Phone: +39 0362 366406  
Fax: +39 0362 276790  
E-mail: thomson.italy@regalrexnord.com

#### 瑞典

Thomson  
Bredbandsvägen 12  
29162 Kristianstad  
Phone: +46 44 590 2400  
Fax: +46 44 590 2585  
E-mail: thomson.europe@regalrexnord.com

### 亚洲

#### 亚太地区

Thomson  
E-mail: thomson.apac@regalrexnord.com

#### 中国

Thomson  
Rm 805, Scitech Tower  
22 Jianguomen Wai Street  
Beijing 100004  
Phone: +86 400 606 1805  
Fax: +86 10 6515 0263  
E-mail: thomson.china@regalrexnord.com

#### 印度

Kollmorgen – Div. of Altra Industrial Motion  
India Private Limited  
Unit no. 304, Pride Gateway,  
Opp. D-Mart,  
Baner Road, Pune, 411045  
Maharashtra  
Phone: +91 20 67349500  
E-mail: thomson.india@regalrexnord.com

#### 韩国

Thomson  
3033 ASEM Tower (Samsung-dong)  
517 Yeongdong-daero  
Gangnam-gu, Seoul, South Korea (06164)  
Phone: + 82 2 6001 3223 & 3244  
E-mail: thomson.korea@regalrexnord.com

### 南美

#### 巴西

Thomson  
Av. João Paulo Ablas, 2970  
Jardim da Glória - Cotia SP - CEP: 06711-250  
Phone: +55 11 4615 6300  
E-mail: thomson.brasil@regalrexnord.com

[www.thomsonlinear.com.cn](http://www.thomsonlinear.com.cn)

Electrak\_LL\_Actuator\_BREN-0033-06 | 20240715TJ

规格如有变更, 恕不另行通知。产品用户有责任决定此产品对特定应用的适用性。

所有商标均归其各自所有者。© 2024 Thomson Industries, Inc

 **THOMSON**<sup>®</sup>

*Linear Motion. Optimized.™*

A REGAL REXNORD BRAND  
[www.thomsonlinear.com.cn](http://www.thomsonlinear.com.cn)